

Perfect Binder
Guide de l'utilisateur



ComColor GD Series

Modèle : Perfect Binder G10 (200) / Perfect Binder G10 (120)

L'utilisateur est averti que tout changement ou modification non autorisé et non approuvé, pourrait annuler l'autorité de l'utilisateur à utiliser ce matériel.

REMARQUE: Ce matériel a été testé et déclaré conforme aux limites pour les appareils numériques de classe B, conformément à la section 15 des règlements de la FCC. Ces limites sont conçues pour fournir une protection raisonnable contre les interférences nuisibles dans une installation domestique. Ce matériel produit, utilise et peut émettre de l'énergie radio électrique et, s'il n'est pas installé et utilisé conformément aux présentes instructions, peut causer des interférences nuisibles aux communications radio. On ne peut cependant pas garantir que des interférences ne se produiront pas dans certaines installations. En cas d'interférences avec la réception radiophonique ou télévisuelle, qui peuvent être détectées en éteignant ou en allumant l'appareil, l'utilisateur peut tenter de résoudre le problème de l'une des façons suivantes:

- Réorientez ou déplacez l'antenne réceptrice.
- Augmentez la distance séparant le matériel du récepteur.
- Branchez l'appareil sur un circuit électrique différent de celui où le récepteur est branché.
- Consultez le fournisseur ou un technicien radiotélévision qualifié pour toute assistance.

CAN ICES-3(B)/NMB-3(B)



AVERTISSEMENT

Afin de s'assurer que les précautions de sécurité soient observées, lisez attentivement ce guide avant d'utiliser le produit. Après lecture de ce guide, gardez-le à portée de la main pour pouvoir s'y référer ultérieurement.

À propos de ce guide

Préface

Nous vous remercions d'avoir acheté le Perfect Binder.

Le Perfect Binder est un appareil qui se connecte à une imprimante RISO (de la gamme ComColor GD) en vue d'effectuer des travaux de thermoreliure. Vous pouvez créer des livrets en reliant les pages de corps et les couvertures imprimées, ou utiliser le logiciel dédié ou le pilote d'imprimante pour imprimer et relier des documents à partir de fichiers Microsoft Word ou de fichiers PDF.

Veuillez consulter les manuels avant d'utiliser ce produit ou lorsque vous rencontrez des problèmes lors de son utilisation ; le produit peut être utilisé et le guide consulté tout au long de leur vie utile.

Les deux guides suivants sont fournis avec le Perfect Binder.

● Guide de l'utilisateur (ce guide)

Ce guide décrit les spécifications, opérations et paramètres de chaque fonction.

Ce manuel décrit également le fonctionnement ou le remplacement des consommables et les actions à entreprendre lorsque des problèmes se produisent.

● Guide d'application

Ce manuel décrit la méthode pour créer des données en chargeant les "données de couverture" et les "données de page de corps".

Ce guide décrit les informations requises lors de la connexion du Perfect Binder. Consultez les manuels de l'imprimante ComColor GD pour connaître les paramètres de l'imprimante n'ayant pas trait à la fonction de relieur.

Le présent manuel décrit essentiellement les opérations qu'il est possible de réaliser avec le logiciel "Perfect Binding Software" (telles que l'imposition). Vous pouvez également envoyer des données originales créées avec l'application de votre choix via un pilote d'imprimante universel ou dédié compatible avec PostScript 3 (si le contrôleur d'impression optionnel a été installé) pour simplifier l'opération de reliure. Pour plus d'informations sur le mode de transmission des données de reliure et les paramètres de configuration, reportez-vous à la section "Utilisation du pilote d'imprimante" (p. 1-4) ou consultez le Guide de l'utilisateur du contrôleur d'impression (ComColorExpress FS2000C).


À propos de ce guide

- (1) Ce guide ne peut pas être reproduit, intégralement ou en partie, sans l'autorisation de RISO KAGAKU CORPORATION.
- (2) Le contenu de ce manuel peut être modifié sans préavis en vue d'améliorer les produits.
- (3) RISO KAGAKU CORPORATION ne pourra être tenue pour responsable d'aucune conséquence de l'utilisation de ce guide ou de la machine.

Crédits des marques commerciales

Microsoft, Windows et Microsoft Word sont des marques déposées ou des marques de Microsoft Corporation aux États-Unis et/ou dans d'autres pays.

PostScript est une marque déposée ou une marque d'Adobe Systems Incorporated aux États-Unis et/ou dans d'autres pays.

 RISO, ComColor et FORCEJET sont des marques ou des marques déposées de RISO KAGAKU CORPORATION aux États-Unis et dans d'autres pays.

Les autres noms d'entreprise et/ou marques commerciales sont des marques déposées ou des marques commerciales des entreprises respectives.



Acquisition de la certification Design Couleur Universelle (Color Universal Design, CUD)

La fabrication du Perfect Binder (cette unité) est certifiée conforme à la norme CUD édictée par la Color Universal Design Organization (CUDO), laquelle a pour fonction d'améliorer la visibilité, quelles que soient les différences de perception des couleurs des individus.

Symboles, notations et captures d'écran utilisés dans ce guide

■ Symboles utilisés dans ce guide



Indique les précautions à prendre en compte pour une utilisation sûre de cette machine.



Indique les éléments importants à prendre en compte ou à interdire.

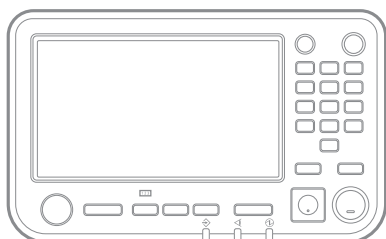


Indique les informations utiles ou complémentaires.

■ Noms des touches et des boutons

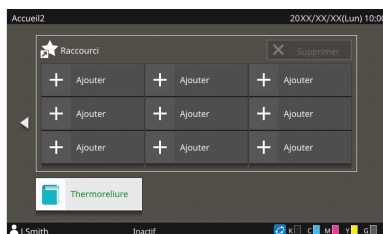
Les noms des touches du panneau de commande, des boutons de l'écran tactile et des boutons/options affichés dans la fenêtre de l'ordinateur sont indiqués entre crochets [].

● Panneau de commande



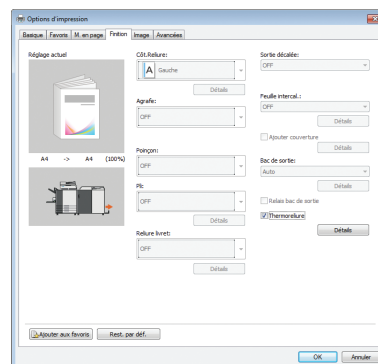
Exemple : Pressez la touche [Arrêt].

● Écran Tactile



Exemple : Touchez [Thermoreliure].

● Fenêtre de l'ordinateur



Exemple : Cochez la case [Thermoreliure].

■ Illustrations utilisées dans ce guide

Les captures d'écrans contenues dans ce guide peuvent différer de l'affichage réel à l'écran selon l'environnement d'utilisation, y compris en fonction des équipements optionnels connectés.

Sommaire

À propos de ce guide	1
Symboles, notations et captures d'écran utilisés dans ce guide	2
Précautions de sécurité	5
Symboles d'avertissement	5
Prise d'alimentation	5
Emplacement d'installation	5
Raccordement d'alimentation	6
Manipulation	7
Étiquette de mise en garde	8
Avant l'utilisation	9
Emplacement d'installation	9
Raccordement d'alimentation	9
Espace requis	10
Manipulation	11
Stockage des consommables et précautions lors de la manipulation	11
Destruction des consommables utilisés	12
Papier utilisable	12
Traitement des livrets reliés	13
Restrictions de l'imprimante	14
Noms des pièces et fonctions	15
Ce que vous pouvez faire avec le Perfect Binder	16
Thermoreliure	18
Méthode de reliure	18
Glossaire	18
Trajet du papier	20
Préparations de la reliure	21
Alimentation	21
État de l'unité	22
Chargement de la Couverture/Pages de corps (Reliure manuelle)	23
Chapitre 1 Reliure	1-1
Opérations de base avec Perfect Binding Software	1-2
Utilisation du pilote d'imprimante	1-4
Configuration de l'imprimante	1-4
Répartition des données originales sur la feuille de couverture et les pages de corps	1-4
Thermoreliure	1-6



Onglet [Finition]	1-6
Fonctionnement de la tâche de reliure	1-8
Changement des paramètres lors de l'impression	1-8
Changement des paramètres d'une tâche d'impression	1-8
Réglage des fonctions pour la tâche de reliure	1-9
Réglages du menu Admin	1-11
Réglages du Perfect Binder	1-11
Réglages de la couverture pour le Perfect Binder	1-12
Chapitre 2 Entretien	2-1
Remplacement des consommables	2-2
Remplacement de la feuille de colle	2-2
Remplacement des filtres	2-4
Destruction des déchets papier	2-5
Nettoyage de l'appareil	2-7
Dépannage	2-8
Précautions lors du retrait du papier bouché	2-14
Chapitre 3 Annexe	3-1
Spécifications	3-2
Consommables	3-4
Types de consommables	3-4
Index	3-6

Précautions de sécurité


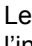

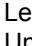
Cette section décrit les éléments à respecter pour une utilisation sans risque de cette unité. Veuillez bien à lire cette section avant d'utiliser l'unité.

Symboles d'avertissement

Pour utiliser convenablement l'unité et éviter toute blessure ou dégât, les symboles d'avertissement suivants sont utilisés. Lisez la signification des symboles pour bien les comprendre, puis lisez ce guide.

 DANGER	Indique qu'une manipulation incorrecte due au non-respect de ce symbole peut entraîner la mort ou une blessure.
 AVERTISSEMENT	Indique qu'une manipulation incorrecte due au non-respect de ce symbole peut entraîner une blessure ou des dégâts matériels.

Exemples de symboles

	Le symbole  indique une action interdite. Une action interdite spécifique est illustrée à l'intérieur ou à côté du symbole. (Le schéma de gauche indique que le démontage est interdit.)
	Le symbole  indique une action forcée ou une instruction. Une instruction spécifique est illustrée à l'intérieur du symbole. (Le schéma de gauche demande de retirer la prise de la prise secteur.)

Prise d'alimentation

- Cette unité n'est pas la seule à disposer d'une prise d'alimentation. Les imprimantes et les périphériques optionnels reliés à l'imprimante en possèdent également.



Emplacement d'installation

AVERTISSEMENT

- Placez l'unité sur une surface plane ou stable pour éviter qu'elle ne bascule ou se renverse et blesse quelqu'un.
- Évitez de placer l'unité dans un endroit poussiéreux ou humide. Sinon, un incendie ou une décharge électrique peut se produire.

Raccordement d'alimentation

DANGER




- Vérifiez les spécifications techniques de la source d'alimentation de l'unité et utilisez la source d'alimentation avec suffisamment de marges. Sinon, un incendie ou une décharge électrique peut se produire.
- Ne connectez pas un autre produit électrique à la même prise électrique.
- Raccordez le cordon d'alimentation à une prise électrique et utilisez cette unité de façon indépendante. Si une rallonge est nécessaire, évitez d'en utiliser une dont la longueur dépasse 5 m (15ft). Sinon, un incendie ou une décharge électrique peut se produire. 
- Évitez d'endommager ou de réparer le cordon d'alimentation. Si vous placez un objet lourd sur le cordon ou si vous le tirez ou pliez, vous risquez de l'endommager, ce qui peut entraîner un incendie ou une décharge électrique. 
- Le cordon d'alimentation fourni avec ce produit ne peut être utilisé qu'avec cette unité. Évitez de l'utiliser avec un autre appareil électrique. Sinon, un incendie ou une décharge électrique peut se produire.
- Évitez de brancher ou de débrancher le cordon d'alimentation si vos mains sont mouillées. Sinon, vous risquez une décharge électrique.

AVERTISSEMENT

- Branchez la prise à la sortie de la connexion optionnelle à fond sur l'unité principale de l'imprimante pour éviter une mauvaise connexion.
- Évitez de tirer sur le cordon lorsque vous le débranchez. Sinon, il pourrait être endommagé et un incendie ou une décharge électrique peut se produire. Tenez bien la prise lorsque vous débranchez le cordon d'alimentation.
- Si vous n'allez pas utiliser l'unité pendant une longue période, comme par exemple pendant des vacances, débranchez le cordon d'alimentation de la prise pour plus de sécurité.
- Débranchez la fiche du cordon d'alimentation de la prise secteur au moins une fois par an et nettoyez bien les broches et autour des broches. La poussière accumulée dans ces endroits peut entraîner un incendie.

Manipulation

DANGER

- Évitez de placer des récipients d'eau ou des objets métalliques sur l'unité. Si de l'eau ou un objet métallique pénètre à l'intérieur de l'unité, un incendie ou une décharge électrique peut se produire.
- Ne retirez pas les couvercles. Sinon, vous risquez de subir une décharge électrique des pièces à haute tension qui se trouvent à l'intérieur. 
- Évitez de démonter et de remonter vous-même l'unité. Sinon, un incendie ou une décharge électrique peut se produire.
- Évitez d'introduire des matériaux métalliques ou substances inflammables dans les ouvertures de l'unité. Sinon, un incendie ou une décharge électrique peut se produire.
- Si quelque chose tombe dans l'unité, maintenez immédiatement enfoncée la touche [Alimentation] sur le panneau de commande, mettez l'unité hors tension, puis désactivez l'interrupteur d'alimentation principal. Puis, débranchez tous les câbles d'alimentation et contactez votre revendeur ou un membre du service après-vente autorisé. Si vous continuez de l'utiliser dans un tel cas, vous risquez un incendie ou une décharge électrique. 
- En cas d'utilisation de l'unité alors que celle-ci émet une chaleur excessive, de la fumée ou une odeur nauséabonde, un incendie ou une décharge électrique peut se produire. 

Maintenez immédiatement enfoncée la touche [Alimentation] sur le panneau de commande, mettez l'unité hors tension, puis désactivez l'interrupteur d'alimentation principal. Prenez ensuite soin de débrancher tous les cordons d'alimentation et contactez votre revendeur ou un membre du service après-vente autorisé.

AVERTISSEMENT

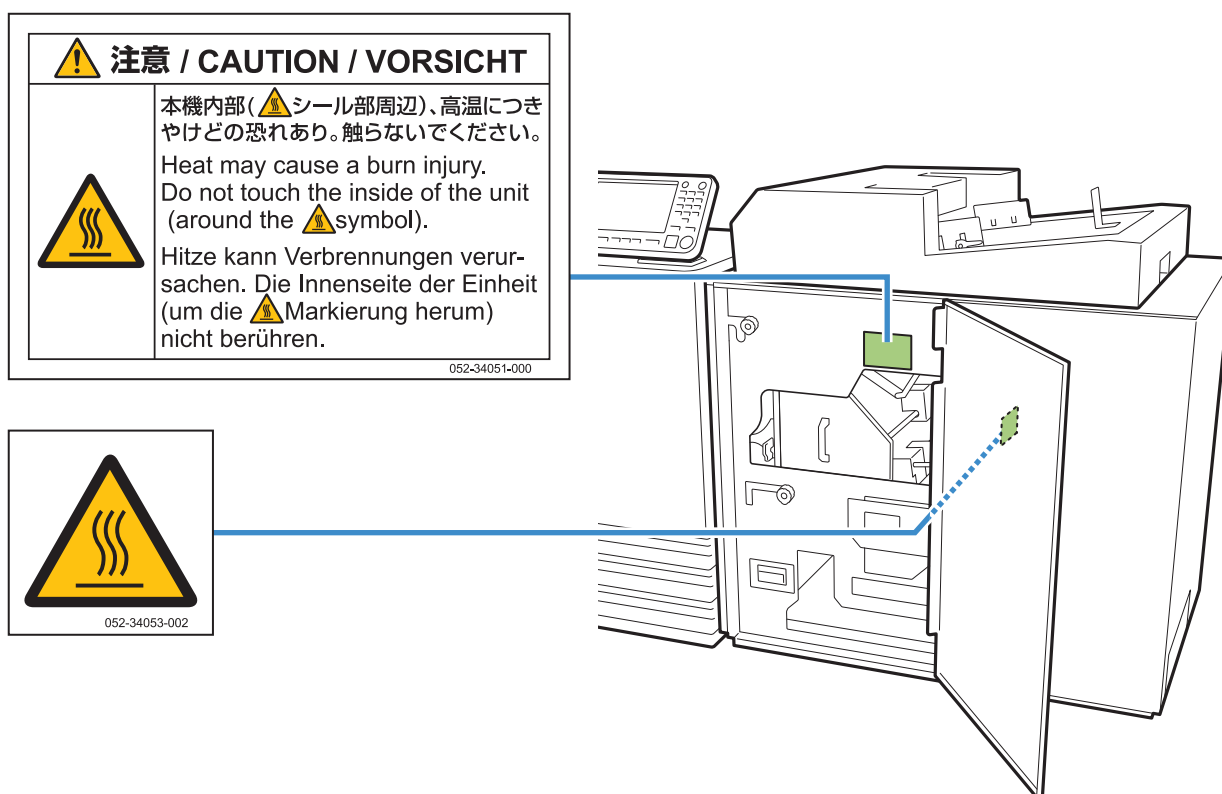
- N'insérez pas les doigts dans les zones autour du bac de réception des feuilles de corps ou de la fente du livret.
Vous risqueriez sinon de vous blesser.
- Pour déplacer l'unité, contactez votre revendeur ou un membre du service après-vente autorisé.
Si vous essayez de déplacer l'unité par la force, elle peut se renverser et entraîner une blessure.
- Veillez à aérer correctement la pièce lorsque l'unité est en marche. En cas de malaise, rendez-vous immédiatement dans un endroit aéré.
- En cas de malaise ou de réaction inhabituelle, consultez immédiatement un médecin.
- Lorsque la machine chauffe, l'étiquette de mise en garde chauffe également. Ne touchez jamais la zone à proximité de l'étiquette.
Ne touchez pas non plus les zones qui sont soumises à une forte chaleur pendant un long laps de temps. Vous risqueriez sinon de vous brûler.
- Veillez à ne pas tomber sur le bac de sortie. Cela pourrait provoquer une chute ou une blessure.
- Ne placez pas d'objets sur l'unité. La chaleur émise par l'élément chauffant interne pourrait déformer ou endommager les objets.

Étiquette de mise en garde

En vue d'utiliser cette machine en toute sécurité, l'étiquette de mise en garde est collée sur cette unité. Lisez attentivement les consignes de sécurité de l'étiquette lors de l'entretien de cette unité ou de son utilisation. N'ôtez pas l'étiquette et gardez-la propre. Si l'étiquette n'est pas collée sur l'unité, s'est cornée ou est illisible, contactez votre revendeur ou un membre du service après-vente autorisé.

■ Emplacement de l'étiquette de mise en garde

L'emplacement des étiquettes (avertissement) est indiqué ci-dessous.



■ Détails de l'étiquette

L'étiquette est placée sur une zone à haute température. Tout contact corporel peut provoquer des brûlures.



Ne touchez pas l'unité à main nue immédiatement après son arrêt.



- Ne touchez pas l'unité sans avoir mis des gants résistants à la chaleur. Vérifiez que l'unité soit complètement refroidie si vous ne portez pas de gants.

Avant l'utilisation

Cette section décrit les précautions à respecter avant d'utiliser l'unité.

Emplacement d'installation

Respectez les précautions suivantes.

- **Votre revendeur vous aidera à choisir l'emplacement le plus approprié pour installer l'unité au moment de la livraison.**
- **Avant de déplacer l'unité, contactez un membre du service après-vente.**
- **Évitez d'installer l'unité dans les endroits suivants. Sinon, un fonctionnement incorrect, un dysfonctionnement ou un accident peut se produire.**
 - Les endroits exposés à la lumière du soleil ou à une lumière intense, comme à côté d'une fenêtre (si c'est inévitable, placez un rideau devant la fenêtre)
 - Les endroits sujets à des variations soudaines de température
 - Les endroits très chauds et humides ou très froids et secs
 - Les endroits proches d'un feu ou d'une source de chaleur
 - Les endroits sujets à l'air froid ou l'air chaud des climatiseurs et chauffages, ou sujets à une chaleur rayonnante
 - Les endroits sans ventilation ni circulation d'air
 - Les endroits poussiéreux
 - Les endroits sujets à de fortes vibrations
- **Installez l'unité dans un endroit dont le niveau figure dans la plage déterminée.**
Niveau de surface d'installation : 2 degrés ou moins
- **Utilisez l'unité dans les conditions d'environnement suivantes.**
Plage de température : 15 °C - 30 °C (59 °F - 86 °F)
Plage d'humidité : 40% - 70% d'humidité relative (sans condensation)

Raccordement d'alimentation

Respectez les précautions suivantes.

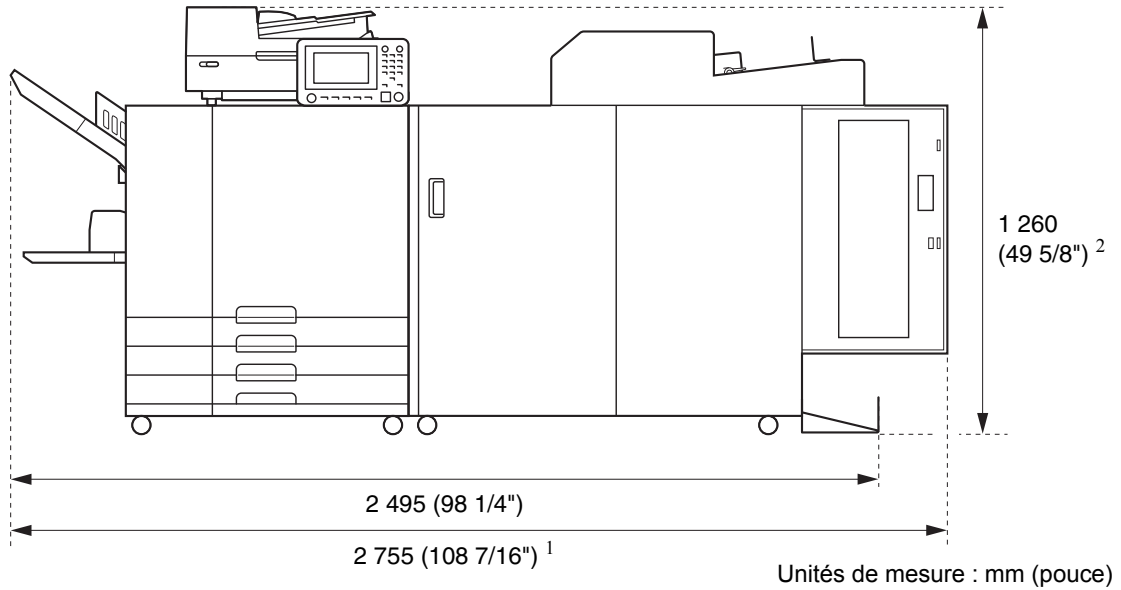
- **Branchez la prise à la sortie de la connexion optionnelle à fond sur l'unité principale de l'imprimante pour éviter une mauvaise connexion.**
- **Installez l'unité près d'une prise secteur.**
- **Lorsque l'interrupteur d'alimentation principal de cette unité est activé, l'unité est mise sous et hors tension en même temps que l'imprimante.**

Espace requis

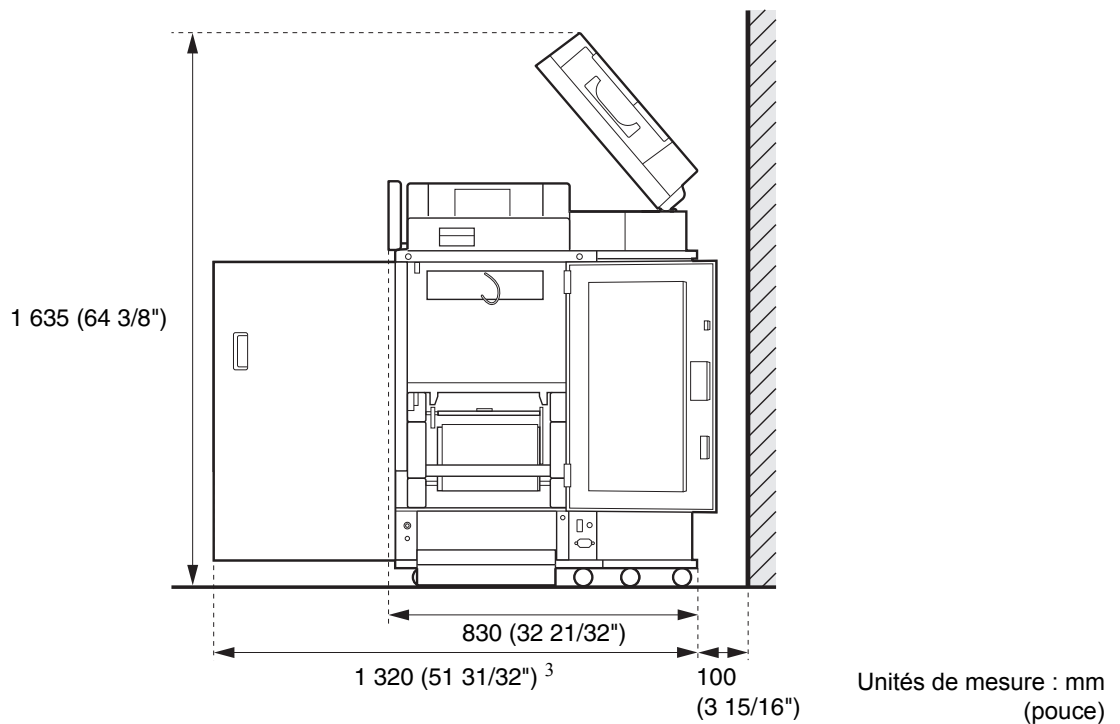
■ Imprimante et Perfect Binder

Assurez-vous qu'il y ait suffisamment de place pour les opérations, le remplacement des consommables et l'entretien.

- Vue de l'avant



- Vue de côté



Les tailles varient en fonction de l'appareil optionnel utilisé.

1 Largeur	Imprimante et Perfect Binder	2 755 mm (108 7/16")
	Imprimante, Perfect Binder et scanner (au cas où un support spécial de scanner serait utilisé)	2 755 mm (108 7/16")
	Imprimante, Perfect Binder et agrafeuse décalée	2 975 mm (117 1/8")
	Imprimante, Perfect Binder et alimentateur haute capacité	3 100 mm (122 1/16")
2 Hauteur	Imprimante et Perfect Binder	1 160 mm (45 21/32")
	Imprimante, Perfect Binder et scanner (au cas où un support spécial de scanner serait utilisé)	1 260 mm (49 5/8")
	Imprimante, Perfect Binder et agrafeuse décalée	1 345 mm (52 31/32")
3 Profondeur	Imprimante et Perfect Binder	1 240 mm (48 13/16")
	Imprimante, Perfect Binder et scanner (au cas où un support spécial de scanner serait utilisé)	1 320 mm (51 31/32")
	Imprimante, Perfect Binder et alimentateur haute capacité	1 240 mm (48 13/16")

Manipulation

- **Ne désactivez pas l'interrupteur d'alimentation principal et ne débranchez pas l'unité en cours de fonctionnement.**
- **N'ouvrez pas les couvercles pendant le fonctionnement.**
- **Ne déplacez pas l'unité.**
- **L'unité contient des pièces et des parties amovibles très précises. Évitez donc d'exécuter des opérations non décrites dans les guides.**
- **Ne placez aucun objet lourd sur l'unité et ne lui infligez pas de chocs.**
- **Prenez soin lors de l'ouverture et la fermeture des couvercles.**
- **Pour remettre l'unité sous tension après avoir désactivé l'interrupteur d'alimentation principal de celle-ci, commencez par désactiver la touche [Alimentation] sur le panneau de commande de l'imprimante.**

Stockage des consommables et précautions lors de la manipulation

- **Évitez de conserver les feuille de colle et les filtres aux emplacements suivants. Stockez ces articles dans un environnement approprié.**
 - Les endroits exposés à la lumière directe du soleil ou trop lumineux, à proximité d'une fenêtre par exemple (si cela est inévitable, mettez un rideau à la fenêtre et entreposez-les dans des zones dont les températures sont comprises entre 5 °C et 35 °C (41 °F - 95 °F))
 - Les endroits sujets à des variations soudaines de température
 - Les endroits très chauds et humides ou très froids et secs
- **Maintenez l'environnement de travail de l'unité et la température des endroits où sont stockés les consommables, et vérifiez la date de fabrication en vue de les utiliser rapidement après leur achat.**

Destruction des consommables utilisés

Veillez jeter les feuilles de colle (le mandrin de la feuille de colle, le film) et les filtres (filtre secondaire, filtre principal) selon les réglementations locales en vigueur. Pour plus de détails, contactez votre revendeur ou un membre du service après-vente autorisé.

Feuille de colle	
Pièce	Matériel
Feuille de colle	Plastique
Mandrin	Papier
Porte-feuilles	Plastique
Bande de protection anti-adhésive/Mandrin circulaire	Plastique/papier

Filtre	
Pièce	Matériel
Filtre/cadre secondaire	Plastique, charbon actif/papier
Filtre principal	Plastique

Papier utilisable

Feuille de couverture

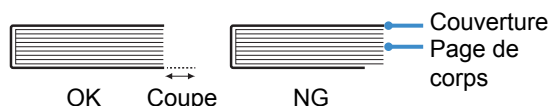
Le format et le type de papier suivant peuvent être chargés pour la feuille de couverture.

■ Type et dimensions de la feuille de couverture

Article	Papier ordinaire, papier de haute qualité
Poids ¹	Bac d'alimentation : 80 g/m ² à 104 g/m ² (21-lb bond à 28-lb bond) Bac standard/inserteur de feuilles de couverture : 80 g/m ² à 210 g/m ² (21-lb bond à 56-lb bond)

Orientation de la texture (Texture du papier)	Papier à grain court (parallèle au sens de la largeur)
Déformation du papier	5 mm (7/32") ou moins
Format de la feuille de couverture ²	[Format régulier] Feuille de couverture (partie excédentaire coupée) : Pour la reliure A5 : 210 mm × 307 mm - 342 mm (8 1/4" × 12 3/32" - 13 15/32") Pour la reliure B5 : 257 mm × 374 mm - 409 mm (10 1/8" × 14 23/32" - 16 1/8") Pour la reliure A4 : 297 mm × 430 mm - 465 mm (11 11/16" × 16 15/16" - 18 5/16") Pour la reliure Letter : 279,4 mm × 441,8 mm - 476,8 mm (11" × 17 13/32" - 18 25/32") Feuille de couverture (sans la partie excédentaire) : Pour la reliure A5 : 210 mm × 298,5 mm - 398 mm (8 1/4" × 11 3/4" - 15 11/16") Pour la reliure B5 : 257 mm × 365,5 mm - 432 mm (10 1/8" × 14 3/8" - 17") Pour la reliure A4 : 297 mm × 421,5 mm - 460 mm (11 11/16" × 16 5/8" - 18 1/8") Pour la reliure Letter : 279,4 mm × 433,3 mm - 466 mm (11" × 17 1/16" - 18 11/32")

- 1 Si l'épaisseur du livret (dos) est de 20 mm (25/32") ou plus, il est recommandé d'utiliser un papier d'un grammage supérieur ou égal à 105 g/m² (28-lb bond).
- 2 La longueur de la couverture varie en fonction de l'épaisseur des pages de corps à relier. Il n'est pas possible d'utiliser un format de papier qui ne permet d'avoir un excédent de papier lorsque les pages de corps sont reliées.



- Pour plus d'informations sur le papier utilisable, consultez également les manuels de l'imprimante ComColor GD.

Pages de corps

Le format et le type de papier suivant peuvent être chargés pour les pages de corps.

■ Type et dimensions des pages de corps

Article	Papier ordinaire, papier recyclé
Poids du papier	Bac d'alimentation : 52 g/m ² à 104 g/m ² (14-lb bond à 28-lb bond) ¹ Bac standard/bac de réception feuille de corps : 52 g/m ² à 128 g/m ² (14-lb bond à 34-lb bond) ²
Orientation de la texture (Texture du papier)	Papier à grain long (parallèle au sens de la longueur)
Déformation du papier	5 mm (7/32") ou moins
Format ³	[Format régulier] A5 (210 mm × 148 mm (8 1/4" × 5 27/32")) B5 (257 mm × 182 mm (10 1/8" × 7 3/16")) A4 (297 mm × 210 mm (11 11/16" × 8 1/4")) Letter (279,4 mm × 215,9 mm (11" × 8 1/2"))
Épaisseur d'un livret	1,5 mm - 30 mm (1/16" - 1 3/16") 15 - 500 feuilles (15 - 300 feuilles si vous utilisez du papier ordinaire et du papier recyclé (85 g/m ² (23-lb bond)). Toutefois, le nombre de feuilles susceptibles d'être reliées varie en fonction du type de papier.)

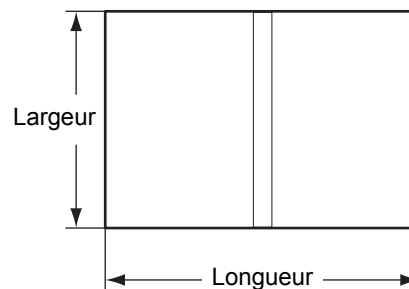
¹ A5-LEF n'est pas disponible

² A5-LEF = 64 g/m² à 128 g/m² (17-lb bond à 34-lb bond)

³ Le format des pages de corps correspond au format de la reliure

Remarque au sujet du format de la feuille de couverture et des pages de corps

Dans ce document, le format de la feuille de couverture et des pages de corps à relier est exprimé sous la forme suivante : (largeur) × (longueur) mm.


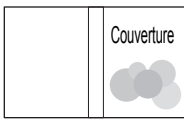
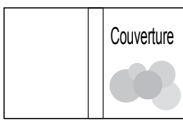


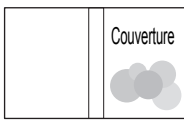

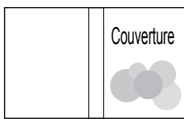

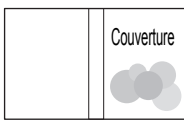


Traitement des livrets reliés

Si un livret relié avec cette unité est placé dans un environnement hermétiquement fermé ou entreposé dans un lieu exposé à la lumière du soleil, à des hautes températures ou à un niveau d'humidité élevé, la colle risque de se désagréger et les pages du corps peuvent se détacher. Évitez les endroits exposés à la lumière du soleil, à des hautes températures ou à un niveau d'humidité élevé et choisissez un environnement non hermétiquement fermé.

Restrictions de l'imprimante

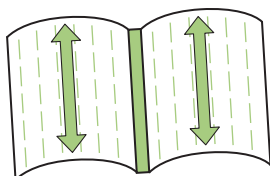
Il est possible que certaines données originales ne puissent être utilisées dans l'imprimante sans le bac d'alimentation. Quand le Perfect Binder est connecté à l'imprimante uniquement avec le bac standard, charger la couverture imprimée dans l'inserteur de feuilles de couverture avant d'entreprendre la reliure. Le type et le format de papier utilisable varient selon l'endroit où le papier est chargé. Pour plus d'informations, consultez "Papier utilisable" (p. 12).

Imprimante	Bac standard	Bac d'alimentation	Inserteur de feuilles de couverture	Format de la thermoreliure
Modèle avec le bac d'alimentation ComColor GD9630/ GD7330			_____	B5/A5
			_____	A4/B5/Letter
		_____		A4/B5/A5/ Letter
	_____			A4/B5/Letter
Modèle sans le bac d'alimentation ComColor GD9631				A4/B5/A5/ Letter

Texture du papier

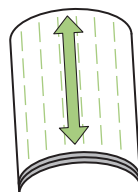
Il y a deux sortes de papier : le papier à grain long et le papier à grain court. La texture du papier est l'orientation des fibres formées lors du processus de fabrication du papier, ce qui influence la finition de la reliure.

Couverture : papier à grain court (recommandé)



Les fibres du papier sont parallèles au sens de la largeur du papier

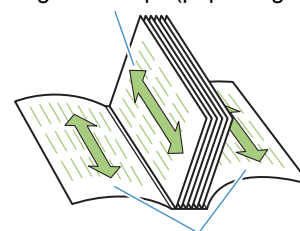
Pages de corps : papier à grain long (recommandé)



Les fibres du papier sont parallèles au sens de la longueur du papier

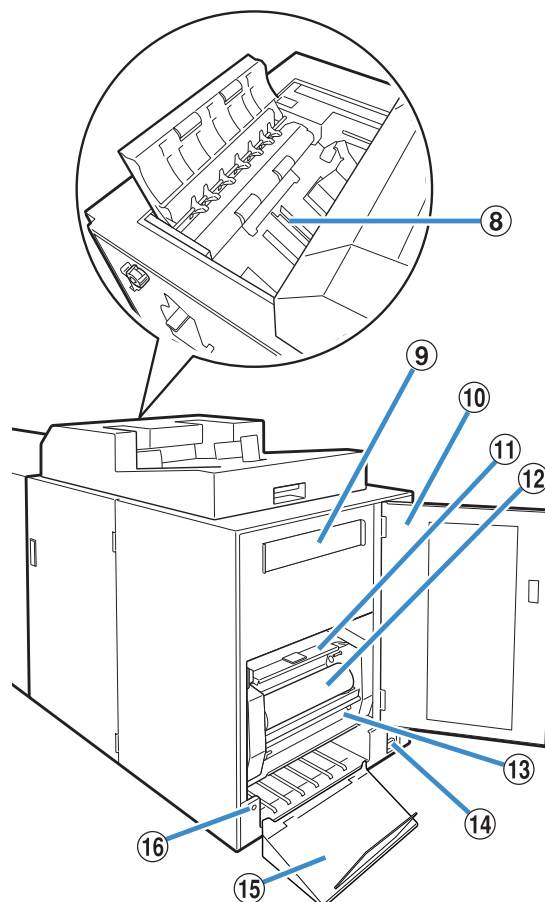
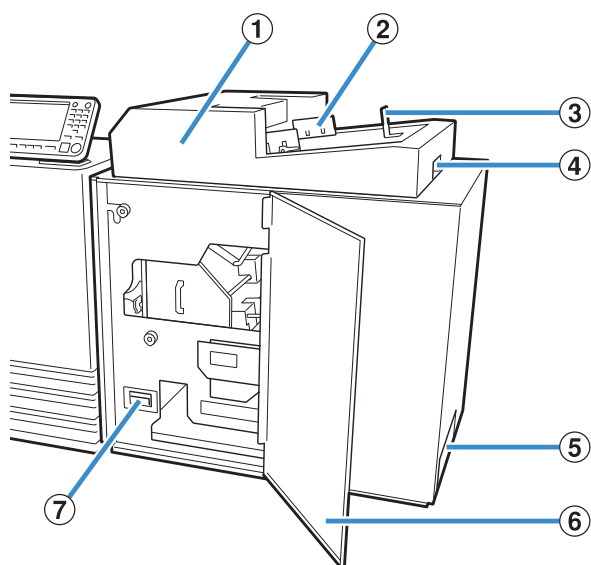
Lorsqu'une feuille de papier à grain long est utilisée comme couverture, la partie repliée (dos) est ondulée de sorte que le livret n'est pas correctement relié. Le livret peut s'endommager facilement en l'ouvrant et en le fermant de façon répétée. Lorsqu'une feuille à grain court est utilisée comme page de corps, il est difficile d'ouvrir le livret en raison de la rigidité du papier. En outre, lorsque vous ouvrez le livret, les pages de corps risquent de se détacher du dos. Utilisez le papier à grain court pour la couverture et le papier à grain long pour les pages de corps de sorte que la texture du papier soit parallèle au sens de la longueur du livret.

Pages de corps (papier à grain long)



Couverture (papier à grain court)

Noms des pièces et fonctions



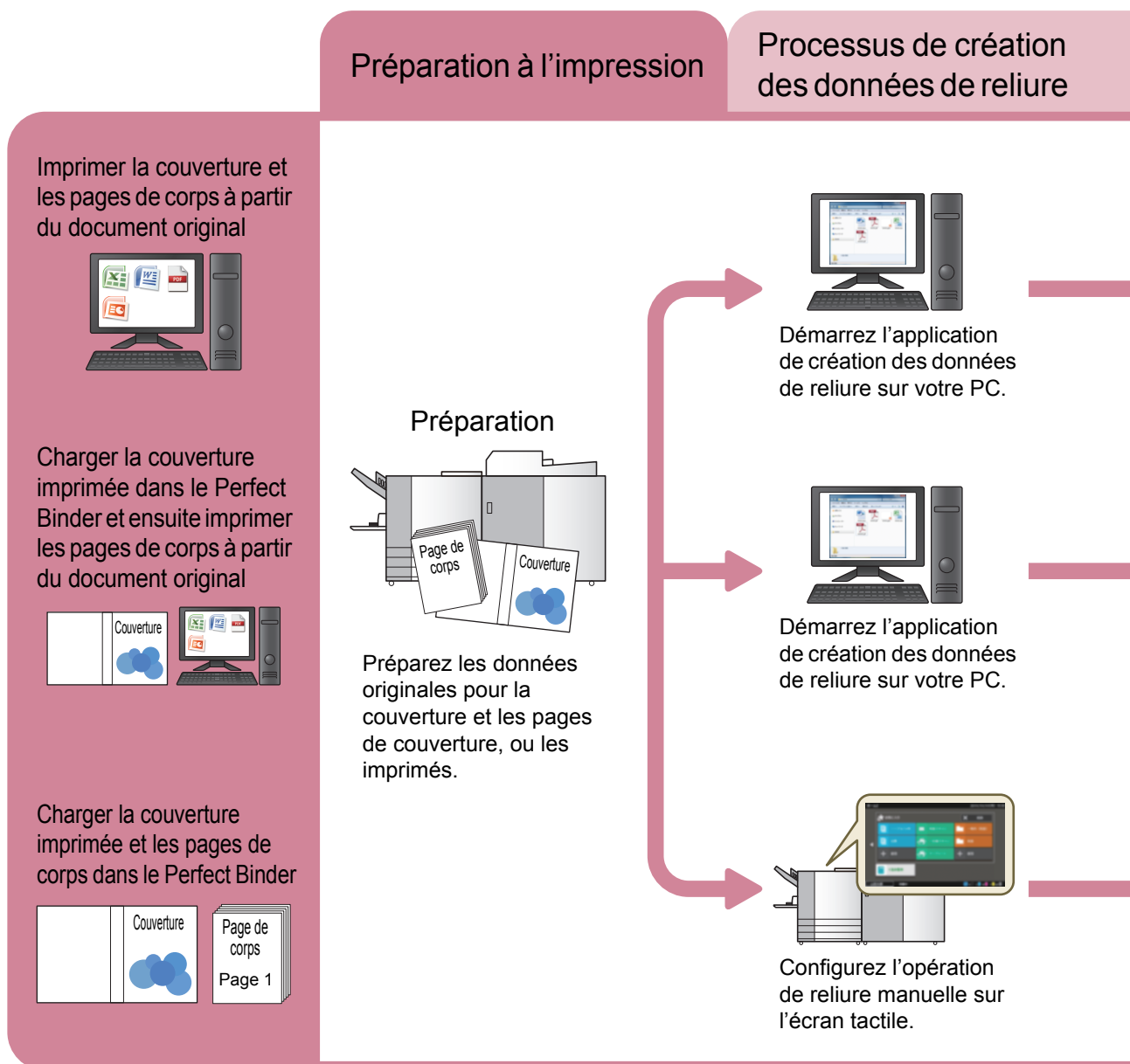
- ① **Inserteur de feuilles de couverture**
Définissez les feuilles de couverture pour la reliure manuelle.
- ② **Guides latéraux**
Faites glisser pour adapter la largeur de la couverture pour un alignement correct du papier.
- ③ **Extrémité du guide**
Faites glisser pour adapter le bout de la couverture pour un alignement correct du papier.
- ④ **Levier d'ouverture de l'inserteur de feuilles de couverture**
Utilisez pour faire glisser l'inserteur de feuilles de couverture.
- ⑤ **Fente de livret**
Sortie des livrets reliés.
- ⑥ **Couvercle avant**
Ouvrez ce couvercle pour retirer le papier coincé ou enlever les déchets papier dans la boîte à poussière de la feuille de couverture.
- ⑦ **Boîte à poussière de la feuille de couverture**
Récupère la poussière de la couverture (déchets papier).

- ⑧ **Bac de réception des feuilles de corps**
Charger les pages de corps imprimés dans cette partie pour la reliure manuelle.
- ⑨ **Filtre secondaire**
Absorbe les particules de vapeur et les odeurs causées par l'unité lors du réchauffage de la colle.
- ⑩ **Couvercle latéral**
Ouvrez ce couvercle pour remplacer les consommables.
- ⑪ **Couvercle de la feuille de colle**
Utilisez pour maintenir et alimenter la feuille de colle.
- ⑫ **Feuille de colle**
Chargez la feuille de colle utilisée pour la reliure.
- ⑬ **Mandrin circulaire**
Définissez le mandrin circulaire utilisé pour rouler le film protecteur de la feuille de colle.
- ⑭ **Interrupteur d'alimentation principale**
Lorsqu'il est placé en position Marche (ON), l'unité est mise sous et hors tension en même temps que l'imprimante.
- ⑮ **Bac de sortie**
Les livrets sortent ici.
- ⑯ **Bouton éject**
Appuyez pour faire sortir les livrets.

Ce que vous pouvez faire avec le Perfect Binder

Vous pouvez réaliser une thermoreliure de trois façons différentes :

- Imprimer la couverture et les pages de corps à partir du document original
- Charger la couverture imprimée dans le Perfect Binder et ensuite imprimer les pages de corps à partir du document original
- Charger la couverture imprimée et les pages de corps dans le Perfect Binder



- Il est possible également de couper les parties en trop de la feuille de couverture lors de l'opération de reliure. Le paramètre prévu à cet effet peut être modifié à partir du menu Admin. (p. 1-12 "Réglages de la couverture pour le Perfect Binder")
- Pour plus d'informations sur les paramètres de configuration et sur le mode de transmission des données originales créées avec un logiciel autre que Perfect Binding Software, via un pilote d'imprimante universel ou dédié compatible avec PostScript 3 (si le contrôleur d'impression optionnel a été installé), consultez la section "Utilisation du pilote d'imprimante" (p. 1-4) ou le Guide de l'utilisateur du contrôleur d'impression (ComColorExpress FS2000C).

Il y a deux façons d'effectuer une reliure :

- Processus de création des données de reliure : générer les données de reliure à l'aide de Perfect Binding Software
- Processus de reliure : relier les imprimés à l'aide du Perfect Binder

Processus de reliure

Création des données de reliure

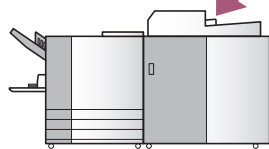
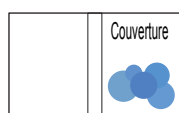


Chargez les données originales pour procéder à l'imposition et modifier les données.

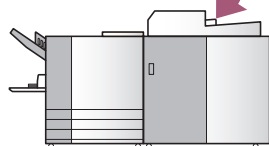
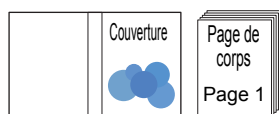
Création des données de reliure



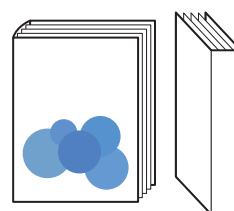
Chargez les données originales pour procéder à l'imposition et modifier les données.



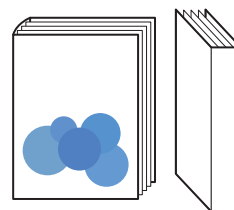
Chargez la couverture imprimée dans l'inserteur de feuilles de couverture du Perfect Binder.



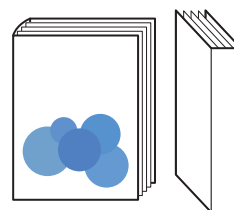
Chargez la couverture imprimée dans l'inserteur de feuilles de couverture du Perfect Binder.
Chargez les pages de corps dans le bac de réception des feuilles de corps.



Impression et reliure de la couverture et des pages du corps



Reliure des pages de corps imprimées



Reliure

Thermoreliure

Cette section décrit la méthode, le lexique et structure de cette unité.

Méthode de reliure

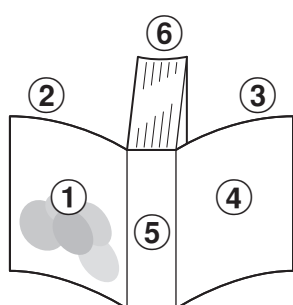
La thermoreliure n'utilise pas d'agrafes ; le thermorelieur colle les pages de corps à la feuille de couverture. Pour créer un livret, il convient d'assembler les pages de corps et de les recouvrir d'une couverture constituée d'une couverture avant, d'un dos et d'une couverture arrière imprimées.

Avec le Perfect Binder, vous pouvez créer un livret en imprimant directement les données d'origine avec l'imprimante ou en chargeant la feuille de couverture et les pages de corps préalablement imprimées dans l'unité.

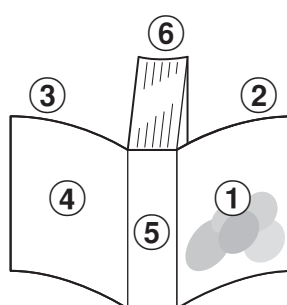
Glossaire

Cette section décrit les termes de la reliure utilisés dans ce guide.

Termes de la thermoreliure



• Quand le côté de la reliure est à [Droite]



• Quand le côté de la reliure est à [Gauche]

- ① Couverture 1
- ② Couverture 2
- ③ Couverture 3
- ④ Couverture 4
- ⑤ Dos
- ⑥ Pages de corps




Terme	Description
Données de la reliure	Données originales avec les données de la couverture et les données de page de corps
Données de couverture	Données originales pour imprimer sur la couverture
Données de page de couverture	Données d'origine pour imprimer sur la page de corps
Couverture 1	Côté avant de la couverture avant (extérieur)
Couverture 2	Côté arrière de la couverture avant (intérieur)
Couverture 3	Côté arrière de la couverture arrière (intérieur)
Couverture 4	Côté avant de la couverture arrière (extérieur)
Dos	La partie sur laquelle les pages sont attachées
Épaisseur d'un livret	L'épaisseur du corps principal (à l'exception de l'épaisseur de la couverture)
Feuille intercalaire	La feuille sans impression des deux côtés (dans ce guide)

Glossaire relatif à l'état du Perfect Binder

Terme	Description
Imprimante	Imprimantes susceptibles d'être connectées au Perfect Binder (ComColor GD)
Chauffe-colle	Composant permettant de réchauffer la température de la colle à 180 °C et du réservoir de colle à 155 °C
Mode de préchauffage	État indiquant que le chauffe-colle réchauffe la colle et le réservoir de colle à la température appropriée
Mode en attente	État indiquant que la colle et le réservoir de colle a atteint la température appropriée et que l'unité est prête pour la reliure
Mode de refroidissement	État indiquant que le chauffe-colle fonctionne à une température plus basse pour empêcher la détérioration de la colle
Mode de veille	État pendant lequel le chauffe-colle cesse de chauffer pour réduire la consommation d'énergie du Perfect Binder

■ Lien avec l'imprimante

Le Perfect Binder change d'état en fonction de l'état de l'imprimante.

Imprimante		Perfect Binder
<ul style="list-style-type: none"> L'imprimante est mise sous tension L'imprimante sort du mode d'économie d'énergie 		L'unité démarre en "mode de préchauffage" ou en "mode de veille", conformément aux réglages définis dans le menu Admin*
<ul style="list-style-type: none"> Régl. économie d'énergie Rétroéclairage désactivé Consommation (en veille) (Standard) 		L'unité passe en mode de veille
<ul style="list-style-type: none"> L'imprimante est mise hors tension Régl. économie d'énergie Consommation (en veille) (Basse) 		L'unité est mise hors tension

* Pour en savoir plus sur ce réglage, consultez la section "Réglages du Perfect Binder" (p. 1-11).

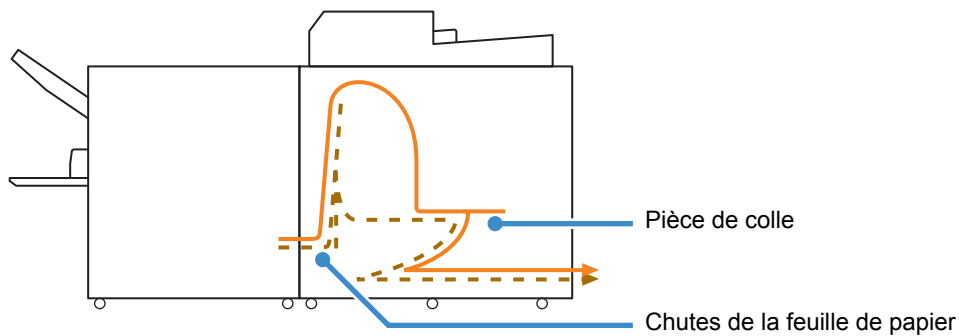
Trajet du papier

La couverture et les pages de corps sont transférées dans le Perfect Binder pour créer un livret, comme illustré ci-dessous.

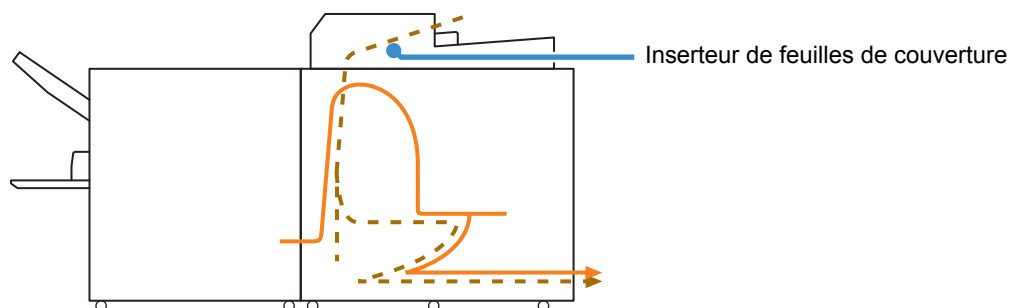
—▶ : Trajet des pages de corps

- - -▶ : Trajet de la feuille de couverture

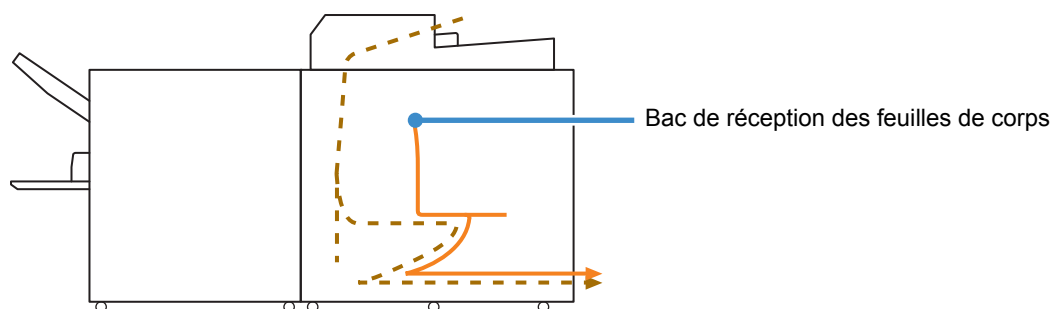
<Impression de la couverture et des pages de corps à partir de données originales et les relier>



<Impression des pages de corps depuis des données originales les relier avec la couverture imprimée>



<Lors de la reliure de la couverture imprimée et des pages de corps chargées dans le Perfect Binder>



Préparations de la reliure

Avant de relier, préparez le Perfect Binder pour qu'il soit prêt à l'emploi.

- Lorsque le Perfect Binder est hors tension, il ne s'allume pas automatiquement même si vous lancez une tâche de reliure. Mettez manuellement l'unité sous tension avant toute utilisation.

Alimentation

L'interrupteur d'alimentation principal du Perfect Binder est situé sur le côté droit de l'unité. Lorsqu'il est placé en position Marche (ON), l'unité est mise sous et hors tension en même temps que l'imprimante.

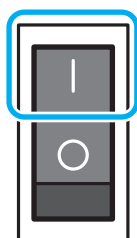
Mise sous tension

1 Assurez-vous que l'alimentation électrique de l'imprimante est coupée.

Si l'alimentation électrique est coupée, la touche [Alimentation] sur le panneau de commande de l'imprimante ne s'allume pas.

Laissez l'interrupteur d'alimentation de l'imprimante en position Marche (ON).

2 Placez l'interrupteur d'alimentation principal du Perfect Binder sur la position Marche (ON) pour le mettre sous tension.



3 Pressez la touche [Alimentation] sur le panneau de commande de l'imprimante.

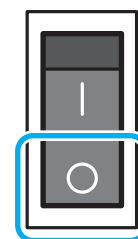
- Lors de la mise sous tension, le Perfect Binder démarre en mode de veille ou en mode de préchauffage. Le mode de démarrage peut être modifié à partir des réglages du menu Admin. (p. 1-11 "Réglages du Perfect Binder")

Mise hors tension

1 Assurez-vous que l'alimentation électrique de l'imprimante est coupée.

Laissez l'interrupteur d'alimentation de l'imprimante en position Marche (ON).

2 Placez l'interrupteur d'alimentation principal du Perfect Binder sur la position Arrêt (OFF) pour le mettre hors tension.



- Lorsque le Perfect Binder est hors tension, il n'est pas possible d'exploiter les fonctions du Perfect Binder à partir de l'imprimante. Les fonctions et les illustrations du Perfect Binder ne sont pas non plus affichées sur le panneau de commande et sur la RISO Console.

État de l'unité

Vérifiez l'état de l'imprimante et du Perfect Binder. Pour commencer la thermoreliure, il convient de s'assurer que le Perfect Binder est sous-tension et que la colle est à la bonne température.



• Les états du Perfect Binder et de l'imprimante peuvent être vérifiés sur le panneau de commande et sur la RISO Console. Pour plus d'informations sur la méthode de confirmation sur la RISO Console, consultez les manuels de l'imprimante ComColor GD.

Modification de l'état du Perfect Binder

Le Perfect Binder est prévu pour fonctionner dans les quatre modes suivants :

À la mise sous tension, le Perfect Binder se met en mode de veille ou en mode de préchauffage.

- **Mode de préchauffage**
Le Perfect Binder chauffe la colle et le réservoir de colle. Quand ils ont tous les deux atteint la température appropriée, il se met en mode en attente et le Perfect Binder est prêt à relier.
- **Mode en attente**
L'unité est prête pour la reliure.
- **Mode de refroidissement**
Si la tâche de reliure ne démarre pas dans les délais paramétrés par l'administrateur, l'unité abaisse la température du chauffe-colle pour empêcher que la colle ne se détériore.
- **Mode de veille**
La colle et le réservoir de colle ne chauffent pas. Sauf pour le mode en attente, le Perfect Binder commence à réchauffer la colle et le réservoir de colle dès que la tâche de reliure est lancée. Dès qu'ils atteignent tous deux la température appropriée, la tâche de reliure démarre.

■ Relations entre l'état de l'unité et les opérations de reliure

Les relations entre l'état de l'unité et les opérations de reliure sont les suivantes :

Affichage	État de l'unité	Opération de reliure
Préchauffage (Reliure non disponible)	Mode de préchauffage	N/D
Prêt à thermorelier	Mode en attente	✓
Refroidissement (Reliure non disponible)	Mode de refroidissement	N/D
En veille (Reliure non disponible)	Mode de veille	N/D



• Le délai nécessaire pour que l'unité passe en mode de refroidissement ou en mode de veille peut être configuré à partir des réglages du menu Admin. (p. 1-11 "Réglages du Perfect Binder")

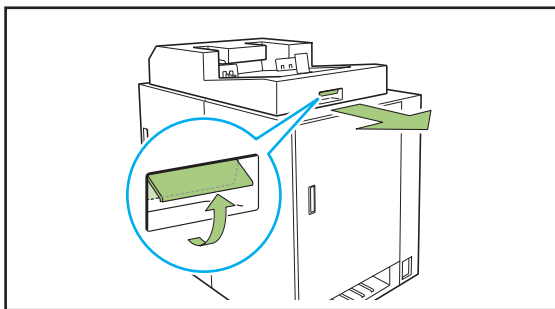
Chargement de la Couverture/Pages de corps (Reliure manuelle)

Pour relier le livret manuellement (hors ligne), chargez les couvertures imprimées et les pages de corps dans le Perfect Binder. Chargez les feuilles de couverture dans l'inserteur de feuilles de couverture ; les pages de corps dans le bac de réception des feuilles de corps. Chargez la quantité de pages de corps nécessaire pour produire un livret.

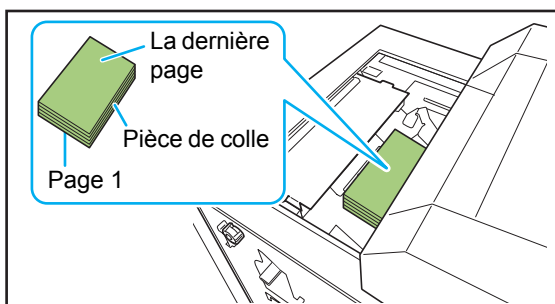
- Pour plus d'informations sur l'opération de reliure manuelle, veuillez lire la procédure à la section "Thermoreliure manuelle" (p. 1-10).

Chargement des pages de corps

- 1 Faites glisser l'inserteur de feuilles de couverture pour l'ouvrir, en levant le levier droit.



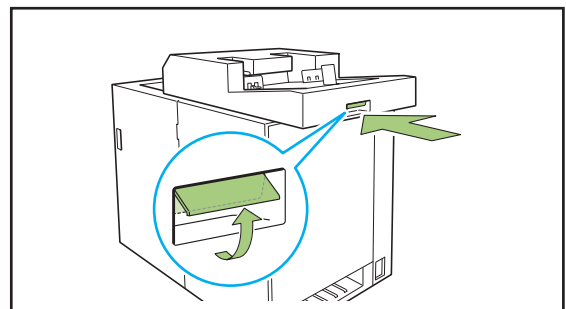
- 2 Chargez les pages de corps imprimées dans le bac de réception des feuilles de corps.



- La méthode de chargement varie selon le côté de la reliure.
 - Reliure à gauche, reliure sur le haut : chargez la dernière page face imp. dessus
 - Reliure à droite : chargez la première page dessus vers le haut (p. 25 "Chargement du papier pour la reliure manuelle")

3 Refermez l'inserteur de feuilles de couverture.

Faites glisser l'inserteur de feuilles de couverture en soulevant le levier droit.



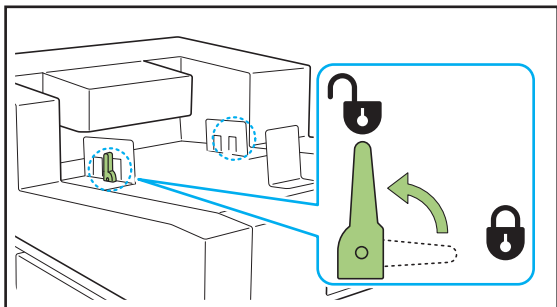
- Si vous libérez le levier droit lorsque vous faites glisser l'inserteur de feuilles de couverture pour qu'il se ferme, la butée intervient pour la fermeture. Soulevez le levier droit à nouveau pour faire glisser et fermer l'inserteur de feuilles de couverture.

Chargement des feuilles de couverture



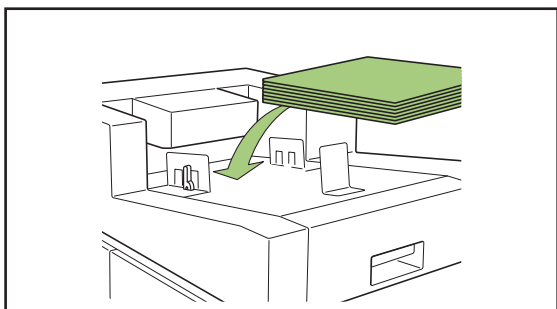
- Si l'une des images suivantes existe à 5 mm (7/32") de la marge de reliure de la couverture, la colle ne se fixe pas et les pages du corps peuvent se détacher facilement. Veuillez faire attention lors de la création de la couverture.
 - Couleur noire intense et épaisse
 - Ligne de pliage plus épaisse que 3 pt

1 Positionnez le levier de verrouillage pour désengager le côté et faire coulisser les guides latéraux.



2 Chargez la feuille de couverture.

Chargez la couverture côté vers le haut. Veiller à ce que les guides latéraux ne soient pas en contact avec les bords de la couverture.

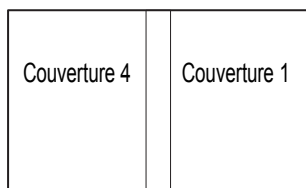


• La direction de la couverture change en fonction du côté reliure.

Reliure à gauche



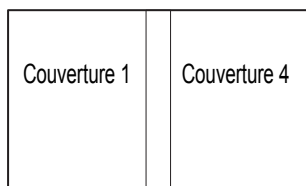
Chargement direction



Reliure à droite

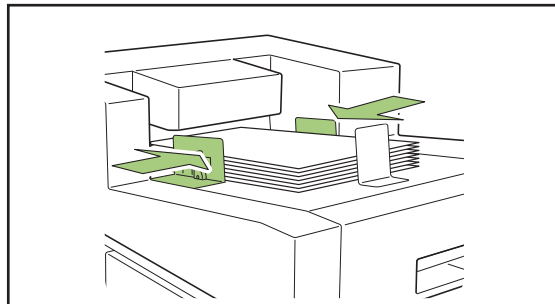


Chargement direction



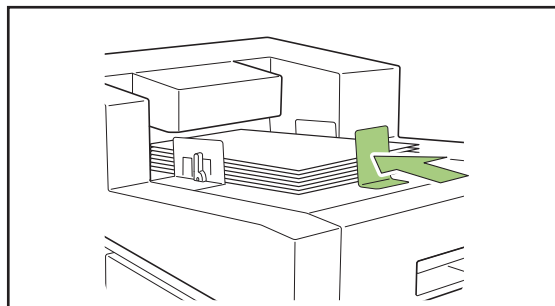
3 Réglez les guides latéraux sur le format de la feuille de couverture.

Faites glisser les guides latéraux sur les côtés de la couverture pour s'ajuster à la couverture et réglez les guides latéraux en tournant le levier de verrouillage sur le côté "Verrouiller".



4 Réglez la butée au format la feuille de couverture.

La butée se fixe à l'aide d'un aimant.



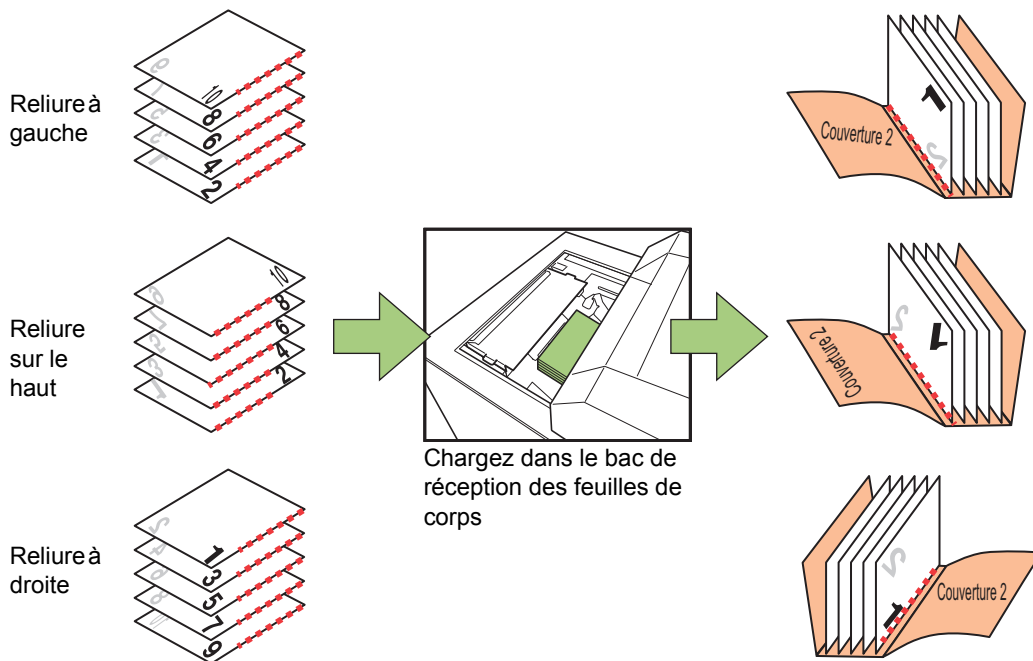
• Faites glisser la butée au bout de la couverture pour régler la couverture. Si la couverture n'est pas chargée correctement, la couverture risque de ne pas être chargée à l'intérieur du Perfect Binder.

Chargement du papier pour la reliure manuelle

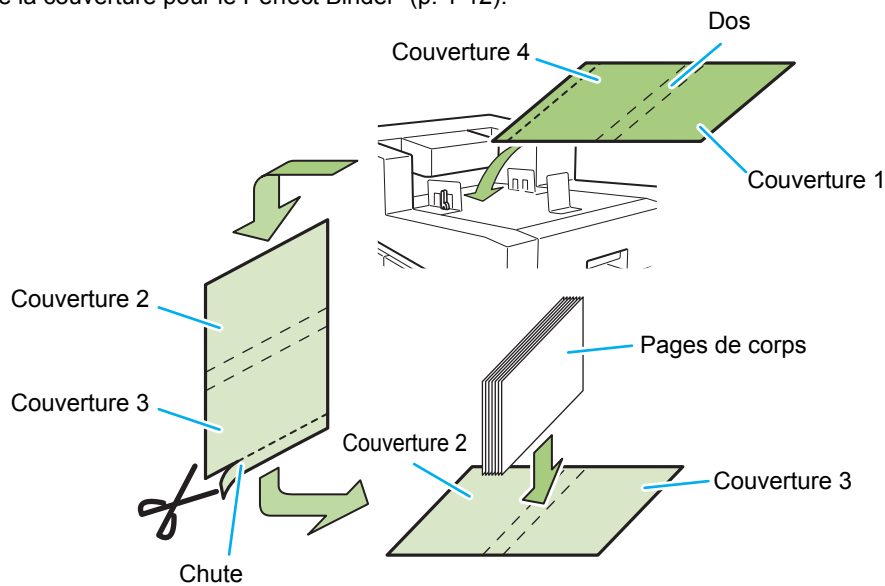
Faites attention à la direction des pages de corps et à leur ordre lors du chargement des pages de corps imprimées. La méthode de chargement varie selon le côté de la reliure.

- Reliure à gauche, reliure sur le haut : chargez la dernière page face imp. dessus
- Reliure à droite : chargez la première page haut vers le haut

Lorsque vous chargez les données originales à l'aide du logiciel Perfect Binding Software et imprimez et reliez des documents, les données sont configurées automatiquement.



Chargez la couverture extérieure de la feuille de couverture (Couverture 1, Couverture 4) vers le haut. La partie en trop de la feuille de couverture est automatiquement découpée en fonction des réglages définis à la section "Réglages de la couverture pour le Perfect Binder" (p. 1-12).



- Pour créer un livret relié à gauche ou sur le haut, imprimez les pages de corps à partir de la première page. (Les pages sortent face imprimée dessous.) Pour créer un livret relié à droite, imprimez les pages de corps à partir de la dernière page. (Les pages sortent face imprimée dessus.)

Cette section décrit les opérations de reliure.

Outre les opérations de base réalisables au moyen du logiciel Perfect Binding Software, cette section présente les opérations exécutables en configurant les tâches de reliure via le pilote d'imprimante et le menu Admin.

Opérations de base avec Perfect Binding Software

.....p. 1-2

Cette section décrit le déroulement des opérations avec le logiciel Perfect Binding Software.

Utilisation du pilote d'imprimantep. 1-4

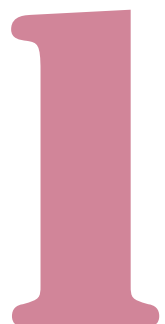
Cette section présente le déroulement des opérations de reliure avec le pilote d'imprimante et les paramètres de configuration qui s'y rapportent.

Fonctionnement de la tâche de reliurep. 1-8

Cette section explique comment interrompre momentanément une tâche de reliure et modifier ses réglages.

Réglages du menu Adminp. 1-11

Cette section décrit les réglages ayant trait à la reliure dans le menu de l'administrateur.



Opérations de base avec Perfect Binding Software

Les données originales peuvent être envoyées depuis un PC, et les livrets imprimés et reliés avec le Perfect Binder.

Il existe deux méthodes pour créer des livrets à partir de données originales.

- Utilisation de données originales pour la couverture et les pages de couverture
- Utilisation de données originales uniquement pour les pages de couverture (la couverture est déjà imprimée)

Cette section décrit le déroulement des opérations avec le logiciel Perfect Binding Software.



- Pour plus d'informations sur les opérations liées au logiciel de création de données de reliure (Perfect Binding Software) et les formats de fichier compatibles, veuillez lire le "Guide d'application".
- Pour plus d'informations sur les paramètres de configuration et sur le mode de transmission des données originales créées avec un logiciel autre que Perfect Binding Software, via un pilote d'imprimante universel ou dédié compatible avec PostScript 3 (si le contrôleur d'impression optionnel a été installé), consultez la section "Utilisation du pilote d'imprimante" (p. 1-4) ou le Guide de l'utilisateur du contrôleur d'impression (ComColorExpress FS2000C).

● 1 Préparer l'original.

Préparez les données de la couverture et des pages de corps créées à l'aide d'un produit Microsoft Office (Microsoft Word, par exemple) ou au format PDF.

● 2 Démarrer le logiciel Perfect Binding Software.

● 3 Charger les données originales et créez les données de reliure.

Pour plus d'informations sur Perfect Binding Software, veuillez lire le "Guide d'application".

● 4 Confirmer l'aperçu.

● 5 Charger le papier.

Chargez le papier dans l'inserteur de feuilles de couverture si vous utilisez une couverture imprimée.



- Changez les réglages de l'imprimante [Sélection papier] en fonction du format de papier chargé dans le bac d'alimentation. Si le format de papier sélectionné pour le réglage [Sélection papier] est différent du papier chargé, il est impossible d'avoir un résultat d'impression correct.



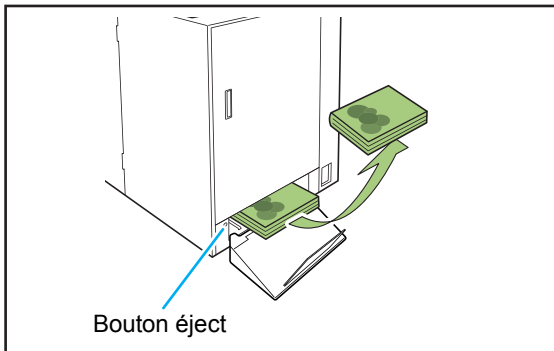
- Pour plus d'informations sur le chargement du papier, consultez les manuels de l'imprimante ComColor GD.
- Pour plus d'informations sur le mode de chargement d'une couverture imprimée, consultez la section "Chargement de la Couverture/Pages de corps (Reliure manuelle)" (p. 23).
- La feuille de couverture imprimée peut être chargée dans le bac d'alimentation.

● 6 Lancer la tâche de reliure depuis le logiciel Perfect Binding Software.

Les données originales imprimées sont directement reliées au moyen de cette unité et un livret est créé.

● 7 Enlever le livret.

Récupérez les livrets reliés à la fente de livret, en bas à droite.



AVERTISSEMENT

Dés que la reliure est terminée, le dos du livret est très chaud.

Prenez garde de ne pas vous brûler.



- Lorsqu'il n'y a pas de livrets dans la fente de livret, pressez le bouton éject pour les y envoyer. Appuyer de nouveau sur le bouton éject empêche le livret de se déplacer.

Utilisation du pilote d'imprimante

Cette section décrit comment répartir les données originales sur la couverture et les pages de corps lors de l'envoi d'une tâche de reliure, et présente les paramètres de configuration du pilote d'imprimante.



- Les paramètres affichés varient en fonction des paramètres sélectionnés ou des réglages effectués par l'administrateur.
- Si les équipements optionnels nécessaires au réglage ne sont pas fixés, le paramètre ne s'affiche pas.
- Avant d'effectuer la thermoreliure, définissez les paramètres de configuration du pilote d'imprimante sur votre ordinateur.
- Pour effectuer une impression de données variables, utilisez la fonction de publipostage proposée dans Microsoft Word.

Configuration de l'imprimante

Procédez à la configuration de l'imprimante lors de la première utilisation du pilote d'imprimante ou en cas d'ajout d'un équipement optionnel à l'imprimante.

1 Affichez l'onglet [Environn.].

L'onglet [Environn.] s'affiche si vous cliquez avec le bouton droit de la souris sur l'imprimante à partir de [Périphériques et imprimantes] depuis le menu [Démarrer] et que la fenêtre [Propriétés de l'imprimante] est ouverte.

2 Cliquez sur [Obtenir info impr.].

Cela permet d'acquérir automatiquement les informations de configuration optionnelles de l'imprimante. Les informations acquises depuis cette unité s'affichent dans [Configuration imprimante].



- Si vous souhaitez procéder à la configuration de l'imprimante manuellement, sélectionnez [Finisseur:] - [ACTIVÉ (thermorelieur)].

3 Cliquez sur [Entrée papier perso].

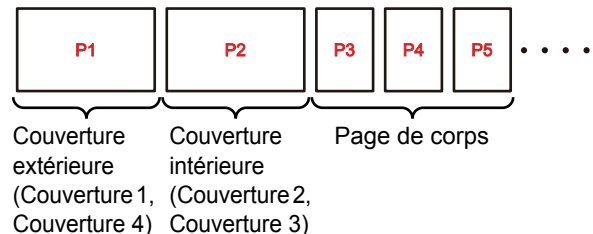
Vous pouvez enregistrer jusqu'à 99 éléments équivalant à un format papier irrégulier. Pour plus d'informations sur la méthode d'enregistrement du format de papier, consultez les manuels de l'imprimante ComColor GD.

Répartition des données originales sur la feuille de couverture et les pages de corps

Les données originales sont réparties entre les feuilles de couverture et les pages de corps, puis imprimées. La répartition sur la page varie en fonction du réglage de [Impression recto verso] pour la feuille de couverture. Préparez les données originales adaptées au type de couverture.

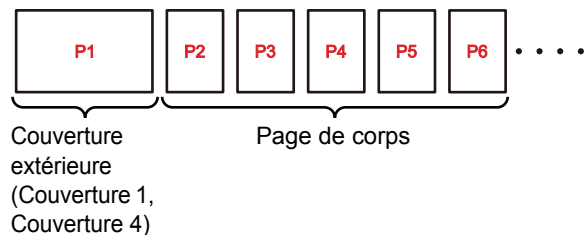
Impression recto verso sur la feuille de couverture

Les deux premières pages des données originales sont réparties sur les feuilles de couverture avant et arrière. Les pages suivantes sont réparties sur les pages de corps.



Impression recto sur la feuille de couverture (couvertures intérieures vierges)

La première page des données originales est répartie sur la feuille de couverture. Les pages suivantes sont réparties sur les pages de corps.



Exemple de création des données originales

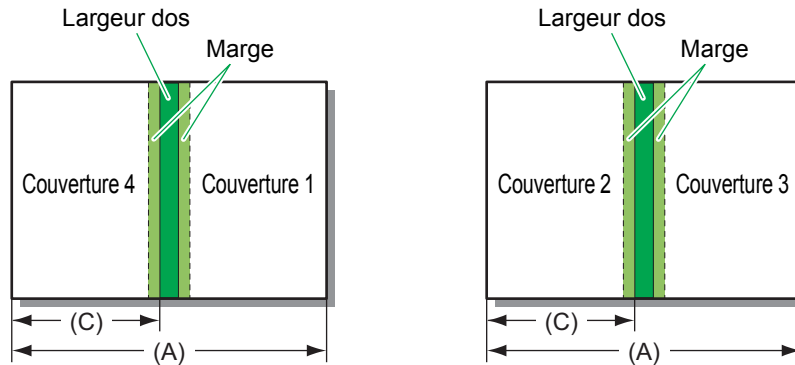
Enregistrez le format de papier à l'avance en fonction de l'application que vous utilisez. Si celui-ci n'est pas enregistré à l'avance, la taille de la feuille de couverture sera automatiquement configurée au format de papier ordinaire.

La condition suivante doit être satisfaite pour la largeur de la feuille de couverture :

“Longueur de la feuille de couverture (A)” \geq “Longueur des pages de corps (C) \times 2 + Largeur dos”

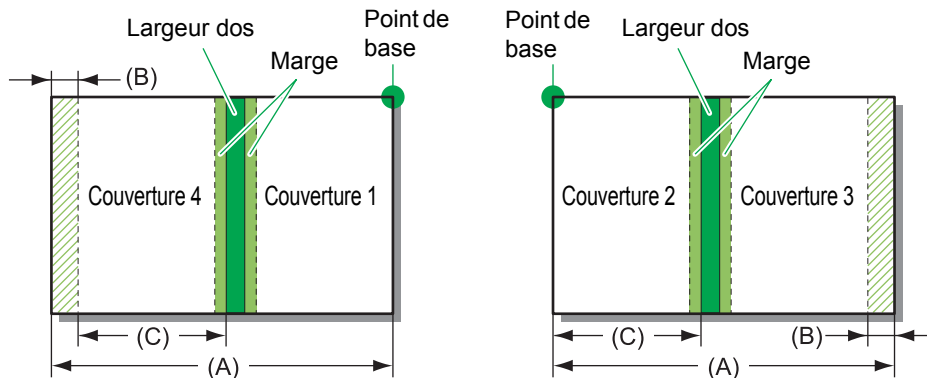


- Créez les données originales dans la taille finie. La partie découpée (zone de découpage) et le positionnement (point de base) ne sont pas requis.



- Lorsque vous réalisez une thermoreliure via un pilote d'imprimante compatible avec PostScript 3 (si le contrôleur d'impression optionnel a été installé), créez les données originales au moment d'ajouter une zone de découpage (B).
- Pour la Couverture 1 et la Couverture 4, organisez la mise en page avec le coin supérieur droit comme point de base.
- Pour la Couverture 2 et la Couverture 3, organisez la mise en page avec le coin supérieur gauche comme point de base.

“Longueur de la feuille de couverture (A)” \geq “Longueur des pages de corps (C) \times 2 + Largeur dos + Zone de découpage (B)”



1 Dans l'onglet [Environn.], enregistrez la taille d'origine de la couverture incluant la largeur du dos dans [Entrée papier perso].

Pour plus d'informations sur la méthode d'enregistrement du format de papier, consultez les manuels de l'imprimante ComColor GD.

2 Sélectionnez la taille originale de la feuille de couverture.

Le format papier irrégulier enregistré à l'étape 1 est ajouté au format papier de l'application de création originale.



- Si l'une des images suivantes existe à 5 mm (7/32") de la marge de reliure de la couverture, la colle ne se fixe pas et les pages du corps peuvent se détacher facilement. Veuillez faire attention lors de la création de la couverture.
 - Couleur noire intense et épaisse
 - Ligne de pliage plus épaisse que 3 pt
- Pour déterminer la largeur du dos, créez à l'avance un livret d'exemple pour mesurer l'épaisseur avec le papier et le nombre de pages choisis pour la reliure.

Thermoreliure

Les opérations se déroulent de la façon suivante.

- 1 Affichez l'écran du pilote d'imprimante.**
- 2 Cochez le nom de l'imprimante et cliquez sur [préférence] ou [Détails].**
- 3 Dans l'onglet [Finition], cochez la case [Thermoreliure].**

Les noms de touche ci-dessus peuvent varier en fonction de l'application.

Cocher la case [Thermoreliure] a pour effet d'activer le bouton [Détails].

- 4 Procédez aux réglages nécessaires.**

Pour plus d'informations sur les réglages disponibles, reportez-vous à l'onglet [Finition].

- 5 Cliquez sur [OK].**

L'écran revient à la boîte de dialogue de l'imprimante.

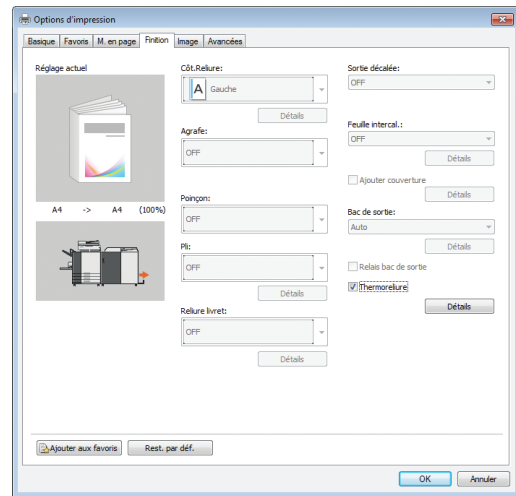


- Si la case [Copies assemblées] de la boîte de dialogue d'impression est cochée, décochez-la. Si vous ne le faites pas, les données sont envoyées de l'ordinateur à l'imprimante autant de fois que le nombre de copies spécifié.

- 6 Cliquez sur [Imprimer] ou [OK].**

La thermoreliure démarre.

Onglet [Finition]



Thermoreliure

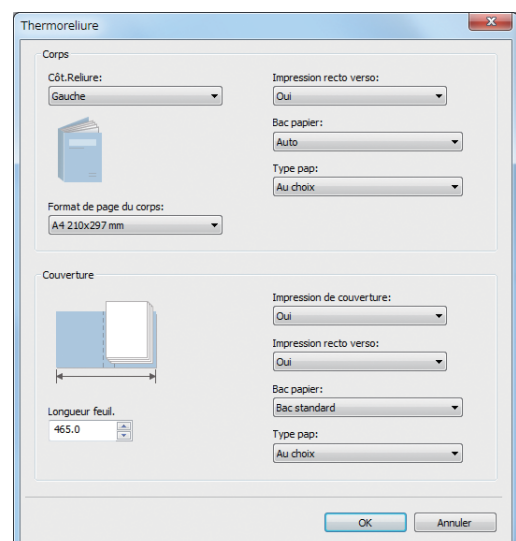
Pour effectuer une thermoreliure, cochez la case [Thermoreliure].

Cliquez sur [Détails] pour afficher la boîte de dialogue [Thermoreliure].

La boîte de dialogue [Thermoreliure] permet de configurer le papier, le type et le format de la feuille de couverture et des pages de corps indépendamment les uns des autres.



- Les autres options et boutons de l'onglet [Finition] ne sont pas disponibles.



■ Côté Reliure (Corps)

Sélectionnez le côté reliure du livret.

Le programme affiche une image du livret relié selon la position sélectionnée.

[Gauche] / [Droite]

■ Format de page du corps

Sélectionnez la taille de la page de corps du livret.

■ Impression recto verso (Corps)

Indiquez si vous souhaitez imprimer les pages de corps au recto verso.

[Oui] / [Non]

■ Bac papier (Corps)

Sélectionnez le bac d'alimentation où est placée la feuille de la page de corps.

[Auto]

Le bac d'alimentation est automatiquement sélectionné en fonction des détails configurés pour le type de papier et le format des pages de corps.

[Bac d'alimentation 1] - [Bac d'alimentation 3]

À sélectionner pour utiliser le bac d'alimentation spécifié.

[Bac standard] ou [Alim. hte capacité] en option

À sélectionner pour utiliser le bac standard.

■ Type pap (Corps)

[Au choix]

Sélectionnez un bac d'alimentation en fonction des détails configurés pour [Format de page du corps]. Sélectionnez le type de papier du bac d'alimentation compatible ou [Type pap. déf."au choix"] de l'onglet [Environn.].

[Standard]

[Papier IJ]/[Couché mat]

Sélectionnez l'un de ces éléments pour utiliser du papier IJ ou un papier similaire.

[Hte qualité]

[Carte IJ]

■ Longueur feuille couvert.

Définissez la longueur (côté long) des réglages de la feuille de couverture.

Spécifiez la longueur du papier (y compris la partie découpée) placée sur le bac d'alimentation de l'imprimante.

■ Impression de couverture

Vous pouvez relier un livret en utilisant une couverture imprimée et définir s'il faut ou non imprimer la feuille de couverture.

[Oui]

La feuille de couverture et les pages de corps sont imprimées et reliées.

[Non]

Seules les pages de corps sont imprimées. Sur le modèle sans bac d'alimentation, une feuille de couverture imprimée est chargée depuis l'inserteur de feuilles de couverture et reliée.

■ Impression recto verso (Couverture)

Indiquez si vous souhaitez imprimer la feuille de couverture au recto verso.

[Oui] / [Non]

■ Bac papier (Couverture)

Sélectionnez le bac d'alimentation où est placée la feuille de couverture. Les options proposées varient en fonction des réglages [Format de page du corps] et [Impression de couverture].

[Bac d'alimentation 1] - [Bac d'alimentation 3]

À sélectionner pour utiliser le bac d'alimentation spécifié.

[Bac standard] ou [Alim. hte capacité] en option

À sélectionner pour utiliser le bac standard.

[Inserteur feuil. cov.]

À sélectionner pour utiliser l'inserteur de feuilles de couverture.

■ Type pap (Couverture)

Définissez le type de papier de la feuille de couverture. L'ajustement de la quantité d'encre et le traitement d'image pour le type de papier sélectionné sont effectués lors de l'impression. Pour plus d'informations, consultez "Type pap (Corps)"



- Vous ne pouvez pas sélectionner le même bac d'alimentation pour la feuille de couverture et les pages de corps. Sélectionnez un autre bac d'alimentation pour chacun d'eux en fonction du type et du format du papier.
- Pour [Longueur feuille couvert.], définissez la longueur du côté long de la feuille de couverture dans le bac d'alimentation.
La longueur de la couverture ne peut pas être inférieure au total des deux côtés courts de deux pages de corps et de la largeur du dos.
- Le réglage sélectionné pour [Massicotage couverture] détermine s'il est possible ou non de couper les parties en trop de la feuille de couverture. Le paramètre prévu à cet effet peut être modifié à partir du menu Admin. (p. 1-12 "Réglages de la couverture pour le Perfect Binder")

Fonctionnement de la tâche de reliure

Les sélections effectuées dans la liste des tâches en cours de traitement par l'imprimante et le Perfect Binder sont gérées à partir de l'imprimante. Cette section décrit la tâche pour laquelle la thermoreliure est réglée (tâche de reliure).

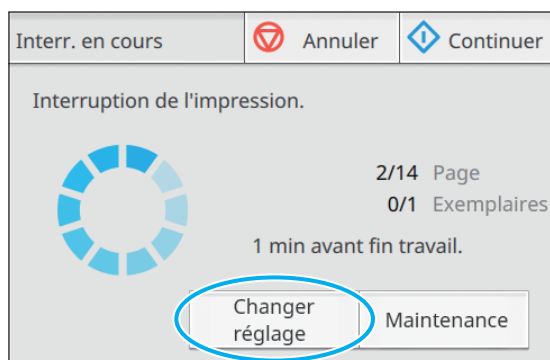
Changement des paramètres lors de l'impression

1 Pressez la touche [Arrêt] sur l'imprimante.

L'écran [Interr. en cours] s'affiche.

2 Touchez [Changer réglage].

L'écran [Changer réglage] s'affiche.



3 Modifiez les paramètres.

Vous pouvez changer les réglages suivants.

- Impression lente
- Densité d'impression
- Bac feuilles corps
Vous pouvez sélectionner le bac pour la feuille de couverture et les pages de corps ou régler le format et le type de papier.
- Position image

4 Touchez [Fermer].

5 Touchez [Continuer].

L'impression de la tâche définie démarre.



- Pour plus d'informations sur le réglage des options et la méthode à suivre, consultez les manuels de l'imprimante ComColor GD.
- Le [Bac feuilles corps] ne peut s'utiliser que sur l'écran [Changer réglage]. Il n'est pas possible de changer ce réglage depuis l'écran [Liste de travaux en attente].

Changement des paramètres d'une tâche d'impression

Les réglages d'une tâche de thermoreliure peuvent être modifiés à partir de la liste de travaux en attente sur l'imprimante.

1 Dans l'écran [Accueil1] de l'imprimante, touchez [Imprimer].

2 Sélectionnez la tâche.

3 Touchez [Changer réglage] dans le sous-menu.

Vous pouvez changer les réglages suivants.

- Impression lente
- Densité d'impression
- Position image

4 Touchez [Fermer], puis pressez la touche [Départ].

Réglage des fonctions pour la tâche de reliure

Sur l'écran [Maintenance] de l'imprimante, vous pouvez vérifier la température de l'unité colle dans le Perfect Binder. Il est possible également de changer les fonctions spécifiques à la reliure manuelle depuis l'écran [Accueil2].

Température colle

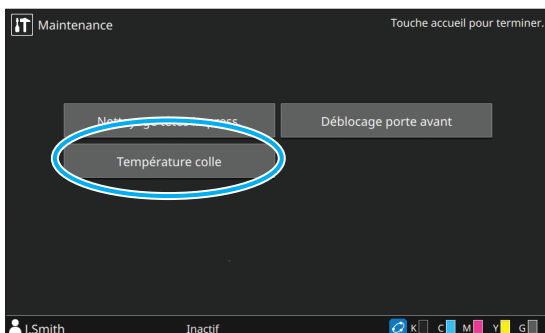
Vous pouvez vérifier l'état de l'unité colle (colle et réservoir colle) avant de lancer une tâche de reliure.

La tâche de reliure ne démarre pas tant que l'unité colle n'a pas atteint la température appropriée. Si la colle n'est pas assez chaude, touchez [Préchauffer].

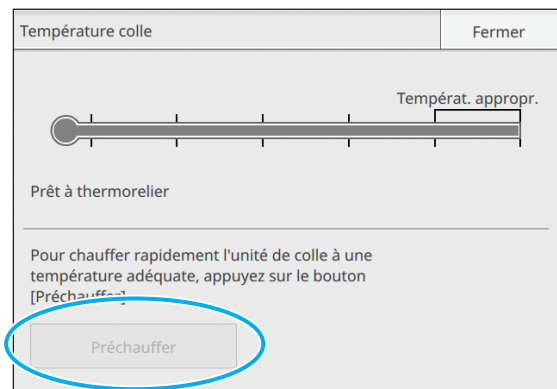


- L'unité colle peut nécessiter un certain temps pour chauffer à la température appropriée. Il est recommandé de vérifier la température de l'unité colle avant de lancer la tâche de thermoreliure.
- Sur l'écran [Température colle], la température de l'unité colle est indiquée avec la barre (5 niveaux) et le message.
- Toutes les tâches envoyées à l'imprimante ne sont pas imprimées tant que le préchauffage de la tâche de thermoreliure n'est pas terminée.

1 Dans l'écran [Maintenance] de l'imprimante, touchez [Température colle].



2 Si la température colle est basse, touchez [Préchauffer].



- Touchez ce bouton lorsque le couvercle avant, le couvercle latéral et l'inserteur de feuilles de couverture sont fermés. Si ces couvercles sont ouverts, vous ne pouvez pas toucher le bouton [Préchauffer].
- Quand le Perfect Binder est en mode reliure, vous ne pouvez pas utiliser le [Préchauffer].
- Cette fonction peut également être configurée au moyen de la RISO Console.

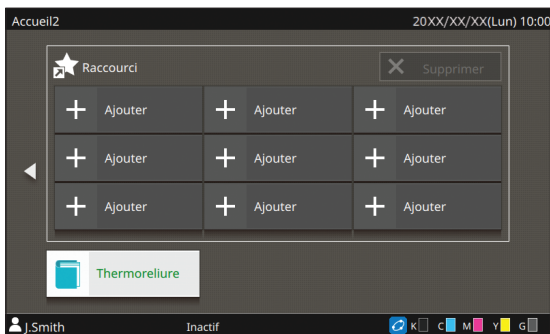
Thermoreliure manuelle

Chargez la couverture imprimée et les pages de corps dans le Perfect Binder et créez les livrets hors ligne. Pour la reliure manuelle, chargez une feuille de couverture et une séquence de pages de corps.

- Si l'une des images suivantes existe à 5 mm (7/32") de la marge de reliure de la couverture, la colle ne se fixe pas et les pages du corps peuvent se détacher facilement. Veuillez faire attention lors de la création de la couverture.
 - Couleur noire intense et épaisse
 - Ligne de pliage plus épaisse que 3 pt

- L'unité colle peut nécessiter un certain temps pour chauffer à la température appropriée. Il est recommandé de vérifier la température du réservoir de colle avant de lancer une tâche de thermoreliure.

1 Dans l'écran [Accueil2] de l'imprimante, touchez [Thermoreliure].



2 Sélectionnez le format de papier des pages de corps et touchez [OK].

3 Chargez la couverture et les pages de corps dans le Perfect Binder et touchez [OK] sur l'écran de confirmation.

Presser la touche [Départ] est une autre possibilité.

- Lors d'une reliure manuelle, tous les papiers chargés dans le bac de réception des feuilles de corps sont reliés dans un seul et même livret. Chargez la quantité de pages de corps nécessaire pour produire un livret.

La tâche de reliure démarre. Une fois terminée, l'écran de confirmation s'affiche.

- Quand la température colle est basse, le préchauffage démarre. Quand il passe en mode en attente, la reliure démarre automatiquement.

4 Touchez [Terminé] sur l'écran de confirmation.

- Pour continuer la reliure manuelle, chargez la couverture et les pages de corps dans le Perfect Binder et touchez [OK].
- Pour exécuter une opération [Reliure manuelle] avec différents formats de papier, répétez les étapes 2 à 4.

Réglages du menu Admin

Dans les réglages du menu Admin, vous pouvez changer les paramètres de l'environnement relatifs au Perfect Binder et la valeur par défaut. Cette section décrit les réglages liés au Perfect Binder et aux feuilles de couverture.



- Pour plus d'informations sur le mode Administrateur et sur la configuration des réglages du menu Admin, consultez les manuels de l'imprimante ComColor GD.
- Les réglages du menu Admin relatifs au Perfect Binder peuvent être configurés à partir du panneau de commande ou de la RISO Console.

Réglages du Perfect Binder

Effectuez les réglages pour que le Perfect Binder ne soit plus en mode [Veille] ou en mode [Préchauffage] lorsque vous pressez la touche [Alimentation] sur le panneau de commande de l'imprimante ou en cas de sortie du mode d'économie d'énergie.

Vous pouvez aussi régler le délai de transition nécessaire pour que l'unité passe en mode de refroidissement (lequel a pour effet de réduire la température du chauffe-colle) ou en mode de veille (lequel permet d'économiser l'énergie).

[Veille] / [Préchauffage]

Spécifiez l'état du Perfect Binder à la mise sous tension. (Réglage par défaut : [Veille])

[Tps transition refroidissement]

Valeur : 1 à 60 min. (Réglage par défaut : 10 min.)

[Temporisation de la veille]

Valeur : 1 à 60 min. (Réglage par défaut : 10 min.)



- Même pendant le mode de refroidissement et le mode de veille, les informations peuvent être reprises de l'imprimante. Quand le Perfect Binder reçoit une tâche de l'imprimante, le Perfect Binder passe en mode de préchauffage.
- En vue d'une économie d'énergie du Perfect Binder, réglez ce paramètre sur [Veille]. Toutefois, le passage au mode reliure peut prendre un certain temps.
- Si l'état à la mise sous tension de l'unité est configuré sur [Préchauffage], vous pouvez lancer une tâche de reliure sans attendre.
- Selon le temps de transition pour atteindre le mode de refroidissement ou le mode de veille, l'économie d'énergie peut être plus importante en passant au mode de veille au lieu du mode de refroidissement depuis le mode reliure. Toutefois, le passage au mode de refroidissement ou de veille est désactivé.

1 Dans l'écran [Menu Admin] de l'imprimante, sélectionnez [Imprimante] - [Thermorelieur].

2 Définissez les conditions de mise sous tension.

Thermorelieur Annuler OK

Spécifier l'état du thermorelieur à la mise sous tension.

Veille Préchauffage

Tps transition refroidissement

5 (1 - 60 min)

Temporisation de la veille

5 (1 - 60 min)

3 Définissez la temporisation pour chaque mode.

4 Touchez [OK].

Réglages de la couverture pour le Perfect Binder

Vous pouvez découper les zones en trop de la feuille de couverture.

Pour découper la couverture, réglez la position de massicotage et la position d'encollage de la couverture.



- Les valeurs définies dans [Thermorelieur; couverture] sont sauvegardées jusqu'à ce que les réglages soient modifiés. Confirmez la position de massicotage et la position d'encollage avec un test d'impression et ajustez-les.
- Pendant que vous effectuez la tâche de reliure, changez les paramètres [Thermorelieur; couverture] depuis la RISO Console pour modifier la finition de la tâche en cours. Avant de modifier les paramètres, vérifiez le réglage de la tâche auprès de l'utilisateur qui a envoyé la tâche ou attendez que la tâche de reliure soit terminée.

[Massicotage couverture]

Indiquez s'il convient ou non d'effectuer automatiquement le massicotage sur la longueur (bord long) de la feuille de couverture.

Valeur : [OFF] / [ON] (Réglage par défaut : [ON])

[Position de massicotage couverture]

Réglez la position de découpage sur la longueur de la feuille de couverture.

Valeur : -30,0 à +30,0 mm (1 3/16") (Réglage par défaut : 0,0 mm)

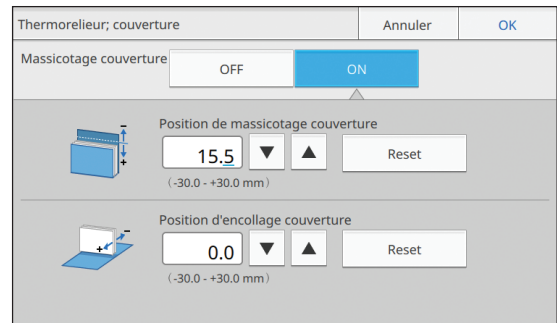
[Position d'encollage couverture]

Réglez la position d'encollage sur la longueur (bord long) de la feuille de couverture.

Valeur : -30,0 à +30,0 mm (1 3/16") (Réglage par défaut : 0,0 mm)

1 Dans l'écran [Menu Admin] de l'imprimante, sélectionnez [Imprimante] - [Thermorelieur; couverture].

2 Touchez [ON] et définissez les paramètres [Position de massicotage couverture] et [Position d'encollage couverture].



Pour le paramètre [Position de massicotage couverture], chaque pression sur [▲] a pour effet d'avancer la position de massicotage par rapport au dos de 0,1 mm (0,004") et d'accroître la zone de coupe. Chaque pression sur [▼] a pour effet de reculer la position de massicotage par rapport au dos de 0,1 mm (0,004") et de diminuer la zone de coupe.

Pour le paramètre [Position d'encollage couverture], chaque pression sur [▲] a pour effet de déplacer la position d'encollage vers la gauche de 0,1 mm (0,004"). Chaque pression sur [▼] a pour effet de déplacer la position d'encollage vers la droite de 0,1 mm (0,004").



- Il n'est pas possible, dans certains cas, de définir les valeurs maximales (± 30 mm (1 3/16")) pour [Position de massicotage couverture] et [Position d'encollage couverture]. En fonction du papier, la valeur maximale se règle automatiquement.

3 Touchez [OK].

Cette section explique comment remplacer les consommables, effectuer l'entretien de l'unité, interpréter les messages d'erreur et prendre des mesures en cas de problème.

Remplacement des consommables p. 2-2

Cette section décrit comment remplacer la feuille de colle et se débarrasser des déchets papier.

Nettoyage de l'appareil..... p. 2-7

Cette section décrit comment nettoyer l'unité de mise en forme.

Dépannage..... p. 2-8

Cette section présente la signification des témoins d'erreur et des messages d'erreur et les actions permettant de résoudre ces erreurs.



Remplacement des consommables

Pour une parfaite utilisation du Perfect Binder, il est important d'effectuer un entretien quotidien. Cette section décrit comment remplacer la feuille de colle, le filtre secondaire et comment détruire les déchets.



• Cet appareil réchauffe la colle, de sorte que l'unité colle est très chaude. Tout contact corporel peut provoquer des brûlures. La couvercle latéral ne s'ouvre pas tant que la température à l'intérieur de cet appareil n'a pas baissé. Veuillez attendre que cet appareil refroidisse.

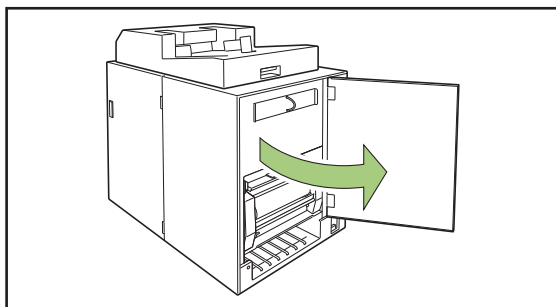


- Quand la quantité restante de colle est faible, un message s'affiche sur le panneau de commande de l'imprimante. Vérifiez votre stock.
- Pour plus d'informations sur l'entretien de l'imprimante, consultez les manuels de l'imprimante ComColor GD.

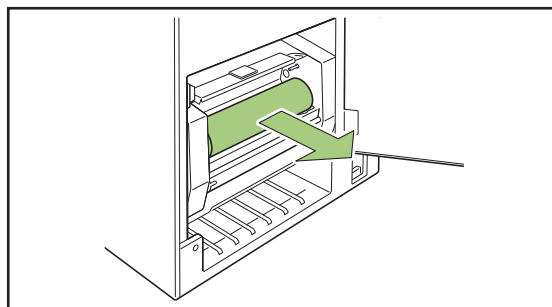
Remplacement de la feuille de colle

Lorsque la colle est épuisée, le message indiquant le remplacement de la feuille de colle s'affiche sur le panneau de commande de l'imprimante et la reliure cesse de fonctionner. Remplacez la feuille de colle.

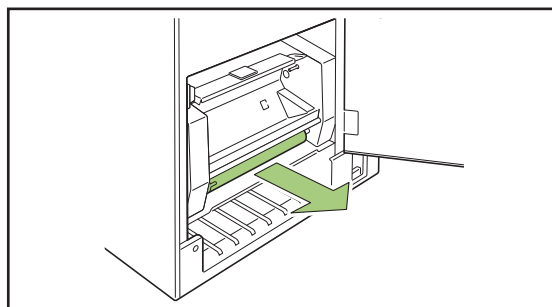
1 Ouvrir le couvercle latéral.



2 Ôter le mandrin de la feuille de colle épuisée.

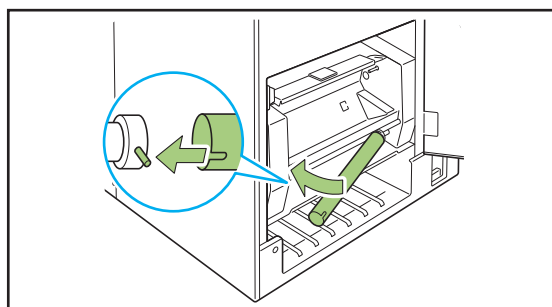


3 Ôter le mandrin circulaire épuisé.



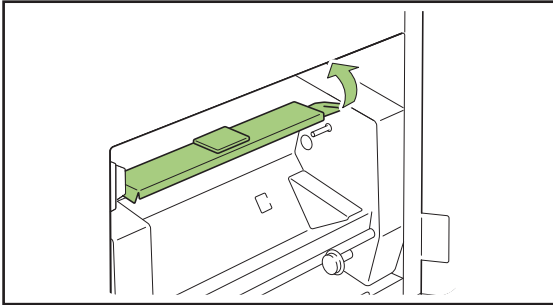
4 Régler le nouveau mandrin circulaire.

Alignez la projection du Perfect Binder et l'encoche du mandrin et réglez-les.

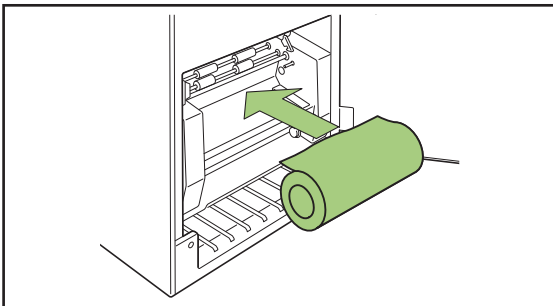


5 Soulever le levier B9 pour ouvrir le couvercle de la feuille de colle.

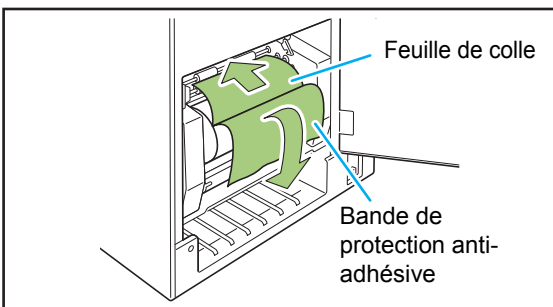
Ôtez les morceaux restants de la feuille de colle.



6 Régler la nouvelle feuille de colle.

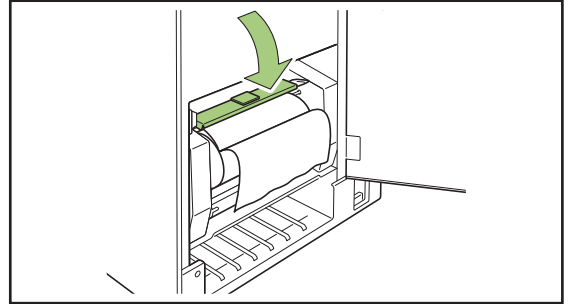


7 Ôter la bande de protection anti-adhésive de la feuille de colle et insérez le bout de la feuille de colle dans l'orifice entre les rouleaux.



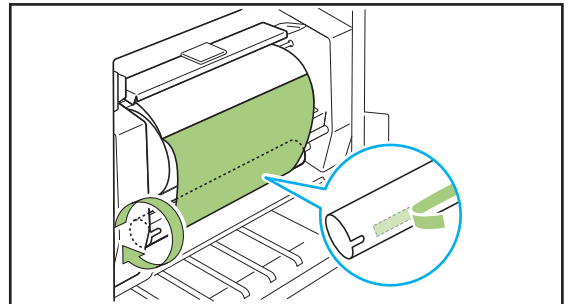
8 Presser sur le levier B10 pour fermer le couvercle de la feuille de colle.

Si la feuille de colle est lâche, roulez le mandrin de la feuille de colle pour resserrer la feuille.

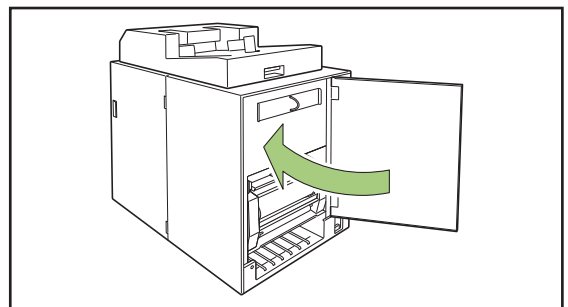


9 Ôter le scotch double face sur le mandrin circulaire et collez le bout de la bande de protection anti-adhésive sur le mandrin circulaire.

Si la bande de protection anti-adhésive est lâche, roulez le mandrin circulaire dans le sens de la flèche pour resserrer le film.



10 Fermer le couvercle latéral.



• Jetez les feuilles de colle, le mandrin de la feuille, et le film du mandrin circulaire selon les réglementations locales.

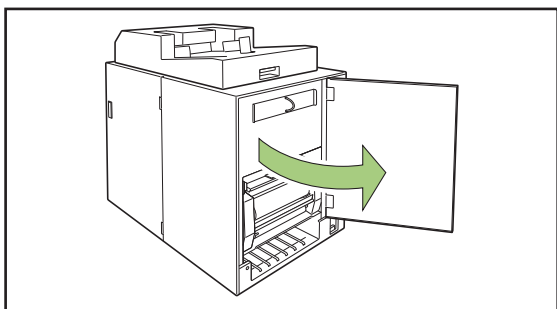
Remplacement des filtres

Lorsque le filtre (secondaire/principal) est usé, la colle du Perfect Binder dégage une odeur lorsqu'elle chauffe. Dans ce cas, remplacez le filtre.

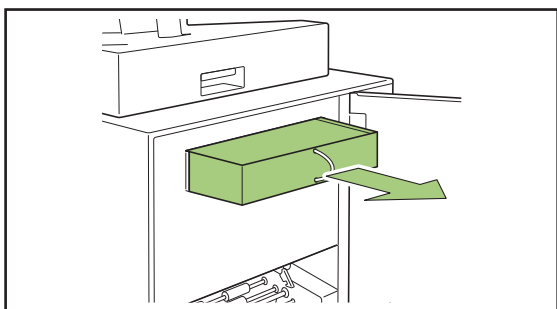


- Remplacez les filtres selon les périodes suivantes.
 - Filtre secondaire : soit après l'utilisation de 12 feuilles de colle, soit au bout d'un an environ (selon la première option qui se présente)
 - Filtre principal : après l'utilisation de deux feuilles de colle
- La feuille de vérification contenue avec les filtres vous permet de savoir à quel moment effectuer le remplacement. Notez la date de début d'utilisation et la fréquence de remplacement pour gérer le remplacement du filtre.

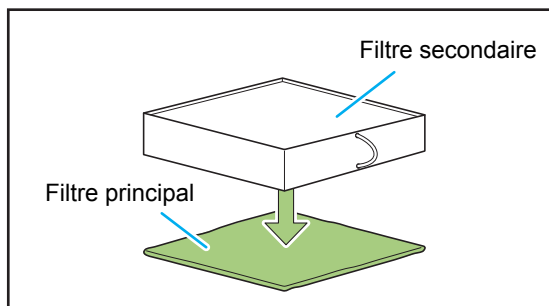
1 Ouvrir le couvercle latéral.



2 Ôter le filtre du Perfect Binder.



3 Ôter le filtre principal du filtre secondaire.

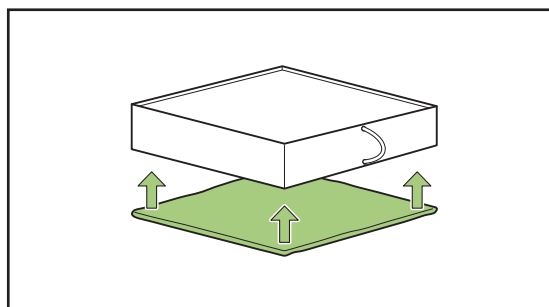


- Les composants de la colle adhèrent au filtre principal utilisé. Veuillez à ne pas les toucher avec vos mains ou vêtements.

4 Fixer le filtre principal au filtre secondaire.

Collez le filtre principal sur les (quatre) coins du filtre secondaire.

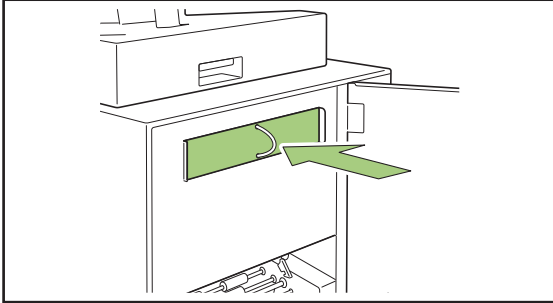
Lorsqu'il n'y a que le filtre principal à remplacer, fixez le nouveau au filtre secondaire déjà existant.



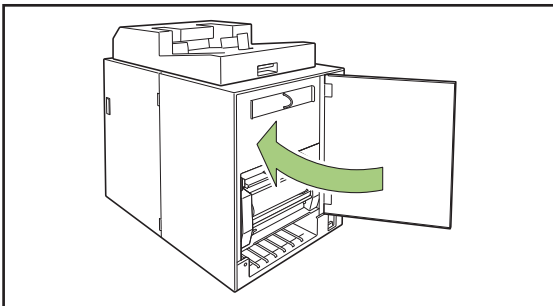
- Pour connaître le temps de remplacement, il est recommandé de coller la feuille de vérification sur le devant du filtre secondaire.

5 Mettre le filtre dans le Perfect Binder.

Placez le filtre principal face en dessous.



6 Fermer le couvercle latéral.

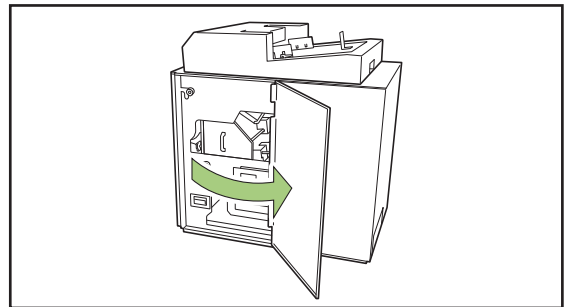


- Jetez les filtres utilisés conformément aux réglementations locales.
- Selon la fréquence ou l'usage, il est possible que le filtre n'empêche pas les émissions d'odeur pendant les périodes de remplacement. Dans ce cas, remplacez le filtre même si l'intervalle de remplacement n'est pas arrivé à terme.

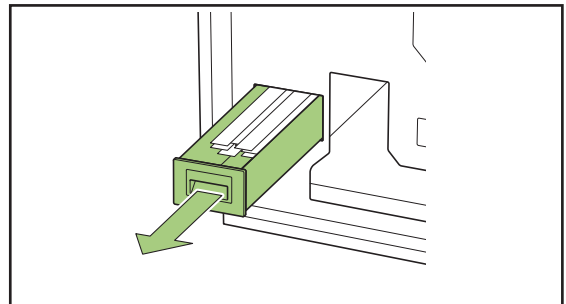
Destruction des déchets papier

Lorsque les déchets papier (poussières) remplissent la boîte à poussière de la feuille de couverture, le message indiquant le retrait des déchets papier s'affiche et la reliure s'arrête. Retirez les déchets papier.

1 Ouvrir le couvercle avant.

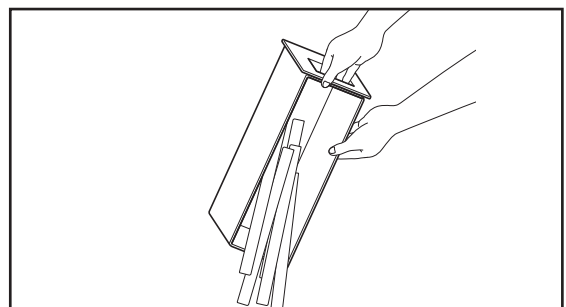


2 Retirer la boîte à poussière de la feuille de couverture vers l'avant.

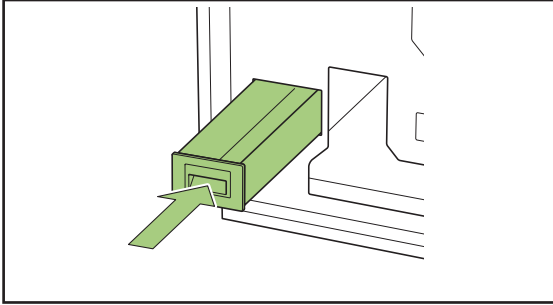


3 Retirer tous les déchets papier.

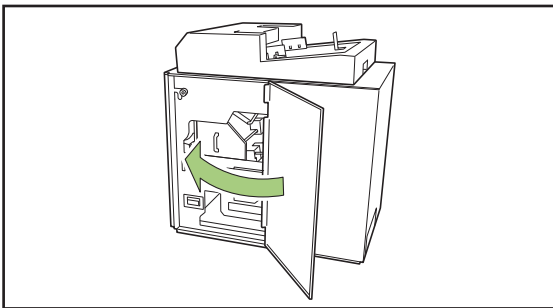
Vérifiez qu'aucun déchet papier n'ait été laissé dans la boîte à poussière de la feuille de couverture.



4 Remettez la boîte à poussière de la feuille de couverture en place dans l'unité.



5 Fermer le couvercle avant.



Nettoyage de l'appareil

L'entretien est nécessaire au bon fonctionnement du Perfect Binder et à des fins de sécurité d'utilisation. Si de la colle adhère à l'unité forme à l'intérieur de la machine, le livret peut être maculé. Il est recommandé de procéder à un entretien régulier de l'unité.

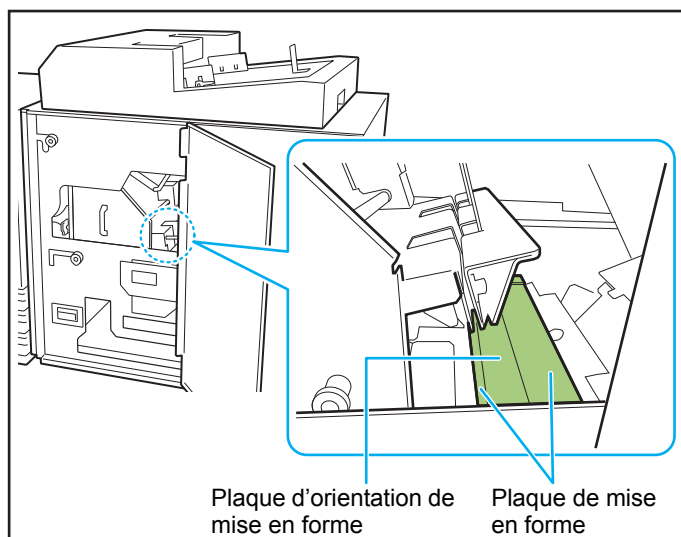
AVERTISSEMENT

- Lors de l'entretien de l'unité, ouvrez le couvercle avant et placez l'interrupteur d'alimentation principal de l'unité en position Arrêt (OFF).
- N'effectuez que les opérations indiquées (c.-à-d ajustement, réparation, etc.).
Pour ce faire, contactez votre revendeur ou un membre du service après-vente autorisé.

2

■ Nettoyage de l'unité de mise en forme

Nettoyez la surface de la plaque d'orientation de mise en forme et la plaque de mise en forme avec un chiffon imbibé d'un produit détergent neutre.



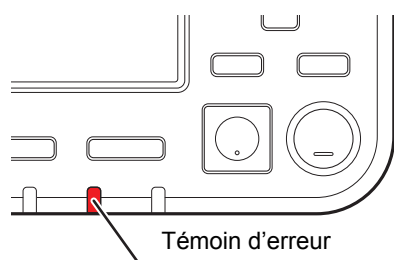
Dépannage

Ce chapitre décrit les raisons pour lesquelles le témoin d'erreur clignote sur le panneau de commande et des messages s'affichent sur l'écran tactile, et indique les mesures à prendre.

Lorsqu'un message apparaît, essayez de résoudre le problème en appliquant les instructions affichées.

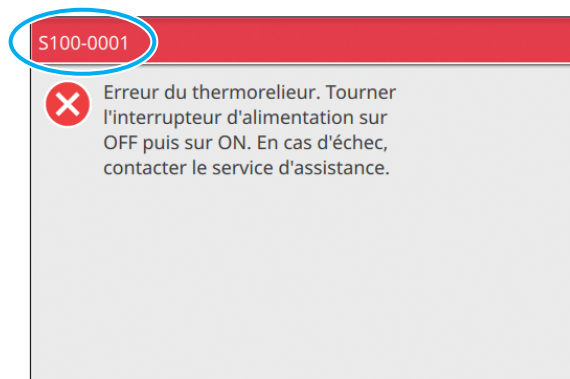
Témoin d'erreur du panneau de commande de l'imprimante

Lorsqu'une erreur survient, le témoin d'erreur clignote en rouge.



Messages d'erreur sur l'écran tactile

La description du problème et les instructions pour y remédier s'affichent comme illustré ci-dessous.



- Un code d'erreur alphanumérique s'affiche en haut de l'écran des messages d'erreur. Veuillez mentionner ce code lors de votre contact avec l'agent de service.
 - La première lettre du code d'erreur désigne le type de problème.
 - Les chiffres varient en fonction du lieu d'origine du problème.

Exemples de messages

Voici des exemples de messages. Suivez les instructions dans les messages affichés pour remédier aux problèmes.



- Les boutons [Annuler] et [Continuer] peuvent apparaître sur certains écrans de message. Touchez [Annuler] pour arrêter l'opération en cours. Touchez [Continuer] pour reprendre l'opération.

<S000-0000> Appel de service

Ces messages d'erreur s'affichent lorsqu'une inspection ou réparation par un membre du service après-vente est nécessaire.

Message	Mesure à prendre
<p>Erreur du thermorelieur. Tourner l'interrupteur d'alimentation sur OFF puis sur ON. En cas d'échec, contacter le service d'assistance.</p>	<p>Une erreur s'est produite dans le Perfect Binder. (1) Pressez la touche [Alimentation] sur le panneau de commande pour mettre l'unité hors tension puis à nouveau sous tension. (2) Si le système ne se rétablit pas, contactez votre revendeur ou un membre du service après-vente autorisé. Indiquez le code de l'erreur sur l'écran tactile à ce moment.</p>

<U000-0000> Erreur d'unité

Ces messages d'erreur s'affichent lorsqu'une réparation par un membre du service après-vente est nécessaire.

Message	Mesure à prendre
<p>Une erreur du thermorelieur a eu lieu. Presser la touche RESET ou mettre l'unité principale hors tension puis sous tension. En cas d'échec, contacter un fournisseur de services.</p>	<p>Une erreur s'est produite dans le Perfect Binder. (1) Pressez la touche [Réinitialiser] sur le panneau de commande. (2) Si le système ne se restaure pas, pressez la touche [Alimentation] pour mettre l'unité hors tension, puis à nouveau sous tension. Si aucune des deux opérations ci-dessus n'a pu résoudre votre erreur, contactez votre revendeur ou un membre du service après-vente autorisé. Indiquez le code de l'erreur sur l'écran tactile à ce moment.</p>

<X000-0000> Bourrage papier

Ces messages d'erreur s'affichent en cas de bourrage papier.

Message	Mesure à prendre
<p>Boutons indiquent endroits de bourrage de papier. Touch. bouton pr aff. méthodes pr résoudre probl.</p>	<p>Le papier est coincé dans l'imprimante ou dans le Perfect Binder, ou papier ou feuilles multiples de papier épuisés. Touchez le bouton indiquant la zone de bourrage papier pour afficher le mode d'élimination du bourrage papier et suivez la procédure affichée sur l'écran tactile pour enlever le papier. Pour plus d'informations, consultez "Bourrage papier" (p. 2-13).</p>

Chapitre 2 Entretien

<Y000-0000> Erreur de consommables

Ces messages d'erreur s'affichent lorsqu'il est temps de remplacer les consommables ou des pièces qui nécessitent un remplacement.

Message	Mesure à prendre
Il n'y a pas de rouleau de colle dans le thermorelieur. Mettre en place un rouleau de colle.	Il n'y a plus de colle sur la feuille de colle dans le Perfect Binder. Remplacez la feuille de colle. Pour plus d'informations sur le remplacement de la feuille de colle, consultez la section "Remplacement de la feuille de colle" (p. 2-2).
Le bac de récupération est plein de déchets de coupes papier. Ouvrir la porte avant du thermorelieur et vider les déchets de coupes papier.	Retirez tous les déchets papier dans la boîte à poussière de la feuille de couverture du Perfect Binder. Pour plus d'informations, consultez "Destruction des déchets papier" (p. 2-5).

<Z000-0000> Erreur de vérification de réglages

Ces messages d'erreur s'affichent lorsqu'un couvercle ou un bac n'est pas complètement fermé, ou si une cartouche n'est pas bien installée.


Message	Mesure à prendre
Fermer la porte avant du thermorelieur.	Le couvercle avant (ou le couvercle latéral) du Perfect Binder n'est pas complètement fermé. Fermez-le correctement.
Fermer l'inserteur de feuilles de couverture du thermorelieur.	L'inserteur de feuilles de couverture du Perfect Binder n'est pas réglé correctement. Configurez correctement l'inserteur de feuilles de couverture.

<W000-0000> Avertissements

Ces messages d'avertissement s'affichent quand il n'y a plus de papier, quand le bac de sortie est plein, quand un périphérique n'est pas connecté ou en cas d'autre problème.


Message	Mesure à prendre
Nom trav.: Trav. d'impression non acceptable car thermorelieur non disponible. Possibilité d'imprimer sans le thermorelieur. (Le trav. a été annulé.)	Couper l'alimentation du Perfect Binder puis rétablir à nouveau. Il y a une séquence à respecter pour mettre le Perfect Binder sous tension. Pour plus d'informations sur la mise sous tension, consultez la section "Alimentation" (p. 21). En cas d'échec pour résoudre votre erreur (la tâche a été effacée), contactez votre revendeur ou un membre du service après-vente autorisé. Touchez [Fermer] pour continuer à utiliser les fonctions d'impression autres que celles destinées à la reliure.

Message	Mesure à prendre
Placer format papier adapté pr couv thermoreliure dans bac ci-dessous. Bac : Format :	Il n'y a pas de papier dans le bac pour les feuilles de couverture. Ou un papier d'un autre format a été chargé. Chargez le type de papier adéquat dans le bac spécifié.
Ce papier de couverture n'est pas accepté pour la reliure. Charger le papier de couverture au format adapté dans le bac suivant. Bac : Format :	
Reliure impossible car les longueurs du papier de corps et de couvertures ne correspondent pas. Vérifier les paramètres. (Le trav. a été annulé).	La combinaison de formats de papier utilisée pour la couverture et les pages de corps n'est pas correcte. Un papier de taille différente de l'original est chargé dans le bac d'alimentation. Chargez le papier de couverture du même format que celui des pages de corps.
Reliure impossible car le thermoreliureur a détecté une erreur d'épaisseur du corps. Vérifier les paramètres. (Le trav. a été annulé).	Avec les données originales envoyées, le nombre de pages est trop faible et la largeur du dos n'est pas suffisante pour relier la couverture. Il est possible aussi que le corps soit trop épais pour relier la couverture. Vérifiez les données originales. Pour plus d'informations sur la largeur disponible, consultez la section "Spécifications" (p. 3-2).
Placer papier pour corps thermoreliure dans bac ci-dessous. Bac : Format :	Il n'y a pas de papier dans le bac pour les pages de corps. Ou un papier d'un autre format a été chargé. Chargez le type de papier adéquat dans le bac spécifié.
Certains finisseurs sont éteints. Pour utiliser les finisseurs, allumez-les, et allumez l'alimentation avec la touche d'alimentation sur le panneau de commande.	Le Perfect Binder n'est pas sous tension. Mettez le Perfect Binder sous tension. Il y a une séquence à respecter pour mettre le Perfect Binder sous tension. Pour plus d'informations sur la mise sous tension, consultez la section "Alimentation" (p. 21).
Le format maximum du papier de corps autorisé pour le taquage a été dépassé. Vérifier les paramètres. (la tâche a été annulée).	Les données originales n'excèdent pas la capacité maximale d'alimentation. (1) Touchez [Fermer]. (2) Éditez les données et envoyez-les de nouveau. Pour plus d'informations sur la capacité de la reliure (épaisseur), consultez la section "Papier utilisable" (p. 12).
Les pages peuvent se chevaucher. Pour poursuivre, vérifier les pages une fois la reliure terminée.	Le papier est coincé dans le bac de réception des feuilles de corps. Retirez le bourrage papier et touchez [Annuler] ou [Continuer]. Si l'impression continue, vérifiez si le livret est bien relié ou non.
Une largeur de couverture non prise en charge par le thermoreliureur a été détectée. Vérifier les paramètres. (la tâche a été annulée).	Le livret ne peut pas être relié avec le format actuel de la couverture (largeur). Touchez [Fermer] et envoyez les données originales avec le format de couverture disponible. Pour plus d'informations sur la combinaison correcte de la couverture et des pages de corps, consultez la section "Papier utilisable" (p. 12).

Message	Mesure à prendre
Une largeur de papier non prise en charge par le thermorelieur a été détectée. Vérifier les paramètres. (la tâche a été annulée).	Le livret ne peut pas être relié avec le format actuel des pages de corps (largeur). Touchez [Fermer] et envoyez les données originales avec le format des pages de corps disponible. Pour plus d'informations sur la combinaison correcte de la couverture et des pages de corps, consultez la section "Papier utilisable" (p. 12).
Le bac de sortie du thermorelieur est plein. Enlever les livrets. En pressant le bouton d'éjection, les livrets seront éjectés.	Les livrets éjectés du bac de sortie du Perfect Binder dépasse la capacité maximum d'alimentation. Retirez les livrets et pressez sur le bouton éject.  • Certains livrets peuvent être restés dans l'unité. Pressez le bouton éject jusqu'à ce qu'il n'y ait plus de livrets éjectés.

<I000-0000> Informations

Ces messages s'affichent lorsque l'entretien de l'unité est nécessaire.

Message	Mesure à prendre
Le rouleau de colle du thermorelieur doit bientôt être remplacé. Contacter votre fournisseur pour commander un nouveau rouleau de colle.	La quantité restante de feuilles de colle est faible. Vérifiez votre stock de feuilles de colle. Passez une commande si nécessaire.  • Ce message ne signifie pas que la reliure est immédiatement désactivée. Selon les conditions d'usage, contactez votre revendeur ou un membre du service après-vente autorisé.

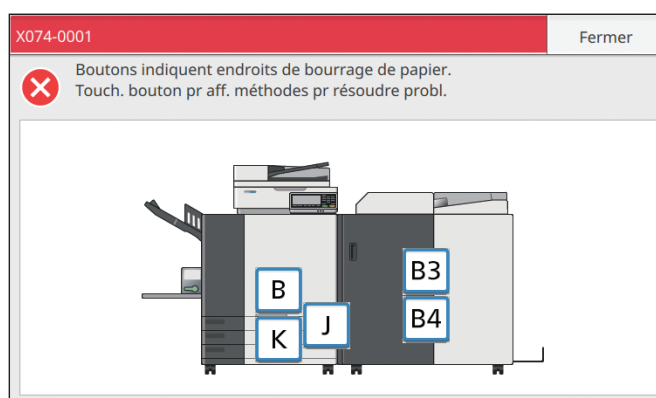
Bourrage papier

S'il se produit un bourrage papier dans le Perfect Binder, le témoin d'erreur clignote en rouge sur le panneau de commande et l'emplacement du bourrage papier apparaît sur l'écran tactile. Suivez la procédure affichée sur l'écran tactile pour retirer le papier coincé et redémarrer l'impression.

AVERTISSEMENT

Méfiez-vous des parties saillantes et des bornes métalliques lorsque vous insérez la main à l'intérieur de l'unité, par exemple pour retirer du papier coincé. Sinon, vous risquez une blessure.

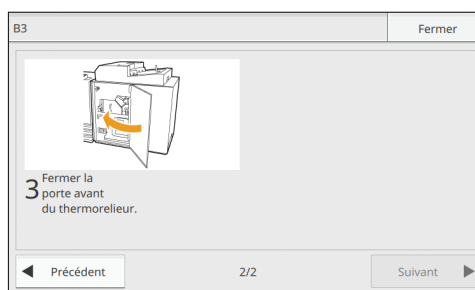
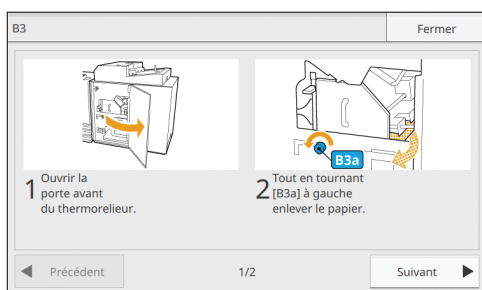
- 1 Touchez le bouton alphanumérique qui signale l'emplacement du bourrage papier, pour afficher le moyen de suppression du bourrage papier.



- 2 Suivez la procédure affichée sur l'écran tactile pour retirer le papier.

Touchez [Précédent] ou [Suivant] pour afficher la page précédente ou suivante.

(Les captures d'écran ci-après sont des exemples d'affichage lorsqu'il y a un bourrage papier.)



- 3 Touchez [Fermer].

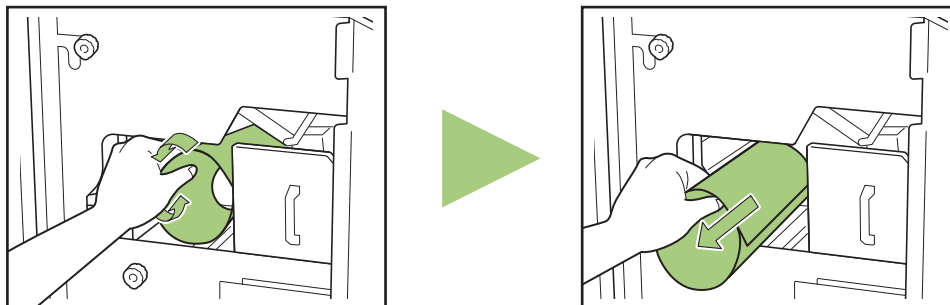
L'affiche revient à l'écran de l'étape 1. Vérifiez que le bouton qui indique l'emplacement du retrait du papier a disparu. Une fois que vous avez retiré le papier des zones de bourrage papier et fermé le couvercle, l'écran d'erreur disparaît et l'écran précédent s'affiche.



- Tant que les boutons d'alphabet sont affichés sur l'écran, il reste du papier dans les emplacements indiqués. Répétez les étapes 1 à 3 pour retirer le papier bourré.

Précautions lors du retrait du papier bouché

- Retirez doucement et soigneusement le papier coincé. Veuillez à ne pas laisser de morceaux de papier dans le Perfect Binder.
- Lors du retrait du papier de l'unité, enroulez-le peu à peu à l'intérieur de l'unité et dans le sens de la sortie, puis sortez le papier.



- Pendant l'impression, le papier passe à grande vitesse à travers l'imprimante. Pour cette raison, si un bouchage papier se produit lors de l'impression de feuilles multiples, la feuille qui est la cause du bouchage et les autres feuilles peuvent rester dans le chemin de transfert. En cas d'utilisation d'une molette interne pour retirer le papier bouché, après le retrait de la première feuille de papier, tournez la molette quatre à cinq tours de plus pour vérifier qu'il n'y a pas d'autre feuille de papier.

Autres problèmes

? Le Perfect Binder ne fonctionne pas du tout.

- Assurez-vous que l'alimentation électrique de l'imprimante et que le Perfect Binder sont sous tension.
- Vérifiez que la prise de l'alimentation de l'imprimante et du Perfect Binder ont été correctement insérés dans la prise électrique.
- Vérifiez que le câble électrique est bien connecté à l'imprimante et au Perfect Binder.
- Vérifiez que le disjoncteur n'ait pas disjoncté.
- Couper l'alimentation de l'imprimante et du Perfect Binder puis rétablir à nouveau. Si le Perfect Binder ne redémarre pas, contactez votre revendeur ou un membre du service après-vente autorisé.

? Les boutons de réglage du Perfect Binder ne s'affichent pas sur l'écran tactile de l'imprimante.

- Vérifiez que l'alimentation électrique de l'imprimante et que le Perfect Binder soient sous tension.

? Le démarrage de la reliure prend du temps après l'envoi de la tâche de reliure.

- Si la température de la colle et du réservoir de la colle ne sont pas adaptés, le radiateur chauffe la colle jusqu'à ce qu'il température appropriée idéale et alors seulement la reliure commencera. Préchauffez la colle à la température appropriée, de sorte que la reliure puisse commencer plus tôt. Pour savoir comment vérifier la température de la colle de l'unité colle, consultez la section "Température colle" (p. 1-9).

? La reliure du livret n'est pas très réussie et le dos ondule / Le livret obtenu est difficile à ouvrir / Les pages de corps se détachent du dos du livret.

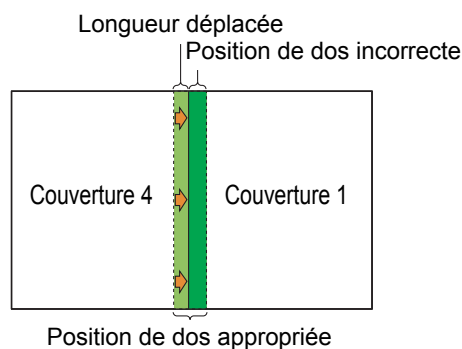
- Vérifiez la texture du papier. Utilisez le papier à grain court pour la couverture et la papier à grain long pour les pages de corps de sorte que la texture du papier soit parallèle au sens de la longueur du livret. Pour plus d'informations, consultez "Texture du papier" (p. 14).

? La longueur de la feuille de couverture est inférieure à celle des pages de corps et les pages de corps ne peuvent pas être reliées par la feuille de couverture.

- La longueur de la feuille de couverture risque d'être trop courte pour relier les pages de corps, car les pages de corps sont plus épaisses en raison de l'utilisation de la colle. Recréez les données originales (de livret) en ajoutant la longueur nécessaire (manque de longueur) au [Largeur dos] pour la reliure.
- La position de découpage couverture ou la position de la colle peut être erronée. Pour plus d'informations sur la position de découpage de la couverture ou sur la position de la colle, consultez la section "Réglages de la couverture pour le Perfect Binder" (p. 1-12).

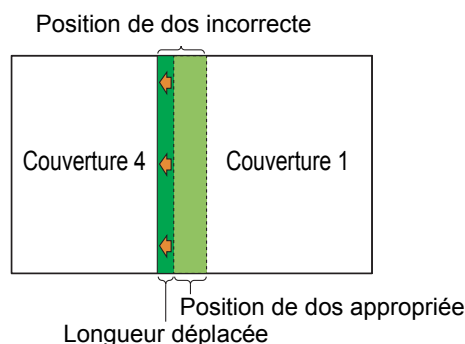
? La position du dos du livret est déplacée vers la droite ou vers la gauche.

- Lorsque la position du dos est déplacée vers le côté droit (voici un exemple de reliure à gauche) :



Recréez les données originales (de livret) en ajoutant la longueur déplacée au [Largeur dos].

- Lorsque la position du dos est déplacée vers le côté gauche (voici un exemple de reliure à gauche) :



Recréez les données originales (de livret) en diminuant la longueur déplacée à partir du [Largeur dos].



- La mise en page de la couverture change en fonction du côté de la reliure.



La valeur appropriée de la taille (longueur) de la feuille de couverture est inconnue.

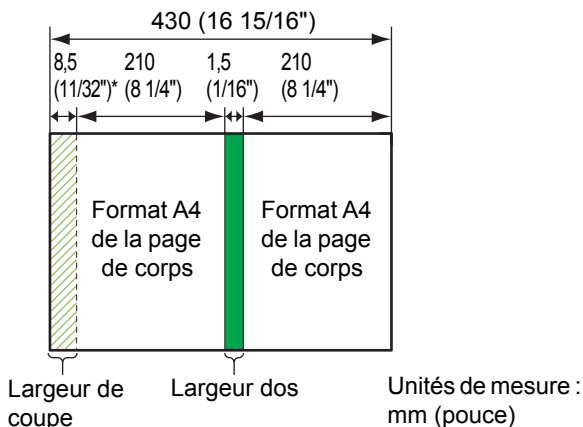
- La longueur optimale de la feuille de couverture pour la découpe est la suivante :

Pour déterminer la longueur de la feuille de couverture, tenez compte de l'épaisseur de la colle et spécifiez une taille supérieure à la valeur réelle calculée, en veillant à ne pas dépasser la valeur maximale pour chaque format de papier.

Feuille de couverture (partie excédentaire coupée)	Pour la reliure A5 : 210 mm × 307 mm - 342 mm (8 1/4" × 12 3/32" - 13 15/32") Pour la reliure B5 : 257 mm × 374 mm - 409 mm (10 1/8" × 14 23/32" - 16 1/8") Pour la reliure A4 : 297 mm × 430 mm - 465 mm (11 11/16" × 16 15/16" - 18 5/16") Pour la reliure Letter : 279,4 mm × 441,8 mm - 476,8 mm (11" × 17 13/32" - 18 25/32")
Largeur dos	1,5 mm - 30 mm (1/16" - 1 3/16")

- Si le dos a une épaisseur de 1,5 mm (1/16") avec un format de papier A4

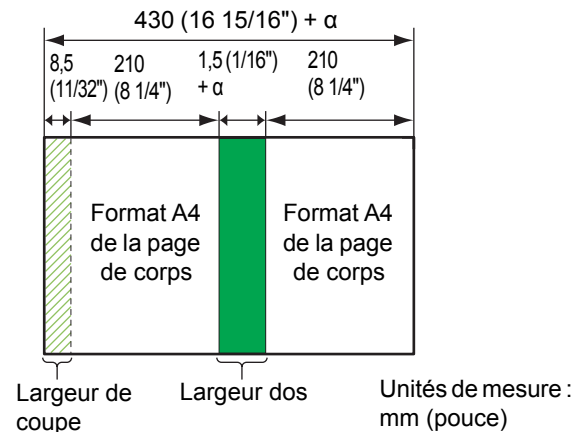
Longueur de la feuille de couverture ≥ Taille des pages de corps × 2 + Largeur dos. La valeur minimale de la longueur de la feuille de couverture est de 430 mm (16 15/16").



* La valeur moyenne de la largeur découpée est de 8,5 mm (11/32"). Il existe, cependant, un léger écart d'un produit à un autre.

- Si le dos a une épaisseur supérieure à 1,5 mm (1/16") avec un format de papier A4

La longueur de la feuille de couverture correspond à la somme suivante : valeur prévue pour une largeur de dos de 1,5 mm (1/16") + valeur ajoutée pour tenir compte de l'épaisseur (+α).



- La longueur maximale de la feuille de couverture (chute comprise) est la suivante : Unités : mm (pouce)

Pour la reliure A5 :
 $0,5 \times \text{Largeur dos} + 383$ (15 3/32")

Pour la reliure B5 :
 $0,5 \times \text{Largeur dos} + 417$ (16 7/16")

Pour la reliure A4 :
 $0,5 \times \text{Largeur dos} + 445$ (17 17/32")

Pour la reliure Letter :
 $0,5 \times \text{Largeur dos} + 451$ (17 3/4")



Les bords des livrets finis ne sont pas alignés.

- Comme la position de coupe de la feuille de couverture diffère en fonction de la longueur de la feuille de couverture, la finition de la reliure varie dès lors que la longueur du papier de la feuille de couverture définie dans l'imprimante n'est pas cohérente. Assurez-vous que le papier utilisé pour la feuille de couverture est de la même longueur et découpez-les en même temps.



• Pour plus d'informations sur les problèmes liés aux conditions d'impression ou à l'imprimante, consultez les manuels de l'imprimante ComColor GD.

• Pour plus d'informations sur les problèmes liés aux données originales, veuillez lire le "Guide d'application".

Cette annexe contient les spécifications de l'unité, un index et des explications au sujet des consommables.

Spécifications p. 3-2

Cette section décrit les principales caractéristiques du Perfect Binder.

Consommables p. 3-4

Cette section présente les différents types de consommables.

Index p. 3-6



Spécifications

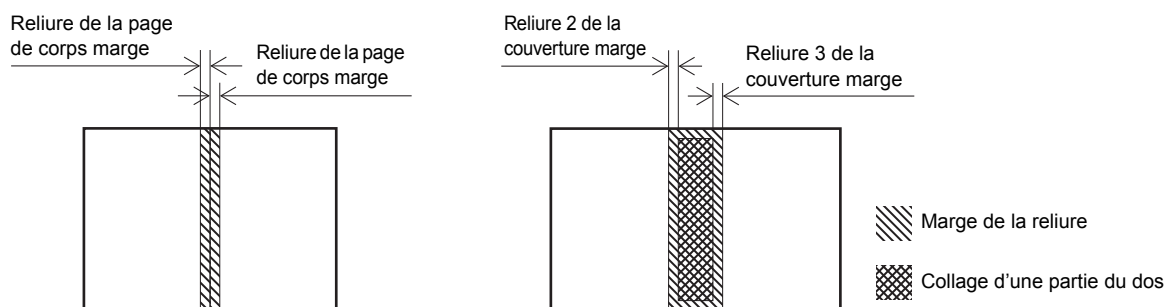
■ Caractéristiques du Perfect Binder

Fonctions de reliure/de base

Modèle	Perfect Binder G10 (200) Perfect Binder G10 (120)	
Type	Perfect Binder	
Type de finition	Couture latérale	
Temps de préchauffage	13 min. ou moins (avec une température ambiante de 23 °C)	
Vitesse de reliure ¹	ComColor GD9630/GD9631 en cas de raccordement : 62 livrets/heure	
	ComColor GD7330 en cas de raccordement : 48 livrets/heure	
Format du papier	Page de corps : A4-LEF, JIS-B5-LEF, A5-LEF, Letter-LEF	
	Feuille de couverture ⁵ (une fois la partie en trop découpée) : A5 : 210 mm × 307 mm - 342 mm (8 1/4" × 12 3/32" - 13 15/32") JIS-B5 : 257 mm × 374 mm - 409 mm (10 1/8" × 14 23/32" - 16 1/8") A4 : 297 mm × 430 mm - 465 mm (11 11/16" × 16 15/16" - 18 5/16") Letter : 279,4 mm × 441,8 - 476,8 mm (11" × 17 13/32" - 18 25/32") Feuille de couverture (sans la partie en trop) : A5 : 210 mm × 298,5 mm - 398 mm (8 1/4" × 11 3/4" - 15 11/16") JIS-B5 : 257 mm × 365,5 mm - 432 mm (10 1/8" × 14 3/8" - 17") A4 : 297 mm × 421,5 mm - 460 mm (11 11/16" × 16 5/8" - 18 1/8") Letter : 279,4 mm × 433,3 mm - 466 mm (11" × 17 1/16" - 18 11/32")	
Poids du papier	Bac standard	Page de corps : Papier ordinaire, papier recyclé 52 g/m ² à 128 g/m ² (14-lb bond à 34-lb bond) (Pour A5-LEF, 64 g/m ² à 128 g/m ² (17-lb bond à 34-lb bond))
		Couverture ⁶ : papier ordinaire, papier recyclé 80 g/m ² à 210 g/m ² (21-lb bond à 56-lb bond)
	Bac d'alimentation	Page de corps : Papier ordinaire, papier recyclé 52 g/m ² à 104 g/m ² (14-lb bond à 28-lb bond) (non disponible au format A5-LEF)
		Couverture ⁶ : papier ordinaire, papier recyclé 80 g/m ² à 104 g/m ² (21-lb bond à 28-lb bond)
Bac de réception feuille de corps	Page de corps : Papier ordinaire, papier recyclé 52 g/m ² à 128 g/m ² (14-lb bond à 34-lb bond)	
Inserteur de feuilles de couverture	Couverture ⁶ : papier ordinaire, papier recyclé 80 g/m ² à 210 g/m ² (21-lb bond à 56-lb bond)	
Orientation de la texture (Texture du papier)	Couverture	Papier à grain court (parallèle au sens de la largeur)
	Page de corps	Papier à grain long (parallèle au sens de la longueur)
Largeur disponible (Quantité de feuilles pour la reliure)	1,5 mm - 30 mm (1/16" - 1 3/16") 15 - 500 feuilles Lors de l'utilisation de papier ordinaire et de papier recyclé (85 g/m ² (23-lb bond)), 15 - 300 feuilles La quantité de reliure des feuilles varie en fonction du type de papier.	
Côté de la thermoreliure	Long côté uniquement	
Capacité de sortie ²	30 copies (Max. 50 feuilles pour une copie)	
Marge essentielle ³	Page de corps : Min. 5 mm (7/32")	
	Couverture : Côté arrière de la couverture, minimum 5 mm (7/32") sur la couverture 2 et la couverture 3	

Source d'alimentation	Perfect Binder G10 (120) AC 100-120 V 12,0 A 50-60 Hz Perfect Binder G10 (200) AC 220-240 V 6,0 A 50-60 Hz
Consommation d'énergie	Max. 1 500 W
	Attente : 0,5 W ou moins (arrêt en cours de l'alimentation de la AC)
Bruit de fonctionnement ⁴	70 dB(A) ou moins (lors de la reliure)
Environnement d'utilisation	Température : 15 °C - 30 °C Humidité : 40% - 70% d'humidité relative (sans condensation)
Dimensions (L × P × H)	1 290 mm × 675 mm × 1 125 mm (50 25/32" × 26 9/16" × 44 5/16")
Poids	Environ 220 kg (485 lb)
Informations relatives à la sécurité	IEC60950-1 facile d'utilisation, intérieur, degré de pollution 2*, A une altitude de 2000 m ou plus basses * Le degré de pollution de l'environnement de travail de la machine dû à la saleté et la poussière dans l'air. Le degré "2" correspond à un environnement général intérieur.
Espace requis avec l'imprimante (L × P × H)	2 755 mm × 1 240 mm × 1 160 mm (108 7/16" × 48 13/16" × 45 21/32")

- Vitesse par heure convertie, correspondant au délai nécessaire pour traiter les livrets 5 à 10 avec la configuration suivante : Type de papier - Papier IJ ; Concentration - standard ; Résolution - 300 dpi.
- Lorsque vous utilisez du papier ordinaire et du papier recyclé (85 g/m² (23-lb bond))
- Double page sur la page de corps
 - Double page sur la couverture



- 160 ppm en cas de connexion à l'imprimante, reliure A4-LEF
- La longueur de la couverture varie en fonction de l'épaisseur des pages de corps à relier. Il ne faut pas utiliser de papier d'une longueur plus courte que les pages de corps.
- Si l'épaisseur du livret (dos) est de 20 mm (25/32") ou plus, il est recommandé d'utiliser un papier d'un grammage supérieur ou égal à 105 g/m² (28-lb bond).

Consommables

Il est recommandé d'utiliser les consommables suivants fabriqués par RISO KAGAKU CORPORATION. Les spécifications techniques et les types des consommables peuvent être modifiés sans préavis. Pour plus d'informations sur les tarifs, contactez votre revendeur ou un membre du service après-vente autorisé.

Types de consommables

Article	Remarque
Feuille de colle (Glue Sheet)	Relie environ 600 livrets (taille A4, largeur 5 mm (7/32"))
Filtre principal (Primary Filter)	Remplacez après l'utilisation de deux jeux de feuilles de colle.
Filtre secondaire (Secondary Filter)	Remplacez après l'utilisation de 12 jeux de feuilles de colle ou au bout d'un an environ. Remplacez selon la première de ces éventualités.

Notification à l'attention des États membres de l'Union européenne

RISO, l'environnement et la directive relative aux déchets d'équipements électriques et électroniques (directive DEEE)

Qu'est-ce que la directive DEEE ?

La directive DEEE vise à réduire les déchets et à assurer le recyclage des équipements électriques et électroniques lorsqu'ils arrivent en fin de vie utile.



Que signifie le symbole de la poubelle sur roues barrée ?

Le symbole de la poubelle sur roues barrée indique que ce produit doit être mis au rebut indépendamment des déchets courants.

Veillez contacter votre représentant de service après-vente RISO pour obtenir des informations sur la mise au rebut.

Que signifie le trait plein ?

Le trait plein apparaissant sous la poubelle sur roues barrée indique que ce produit a été commercialisé après le 13 août 2005.

Qui dois-je contacter pour obtenir plus d'informations sur la directive DEEE ?

Vous devez contacter votre représentant de service après-vente local RISO pour obtenir de plus amples informations.

Index

A

Appel de service	2-9
Avertissements	2-10

B

Bac de réception des feuilles de corps	15, 23
Bac de sortie	15
Bande de protection anti-adhésive	2-3
Boîte à poussière de la feuille de couverture	15
Bourrage papier	2-9, 2-13
Bouton éject	15

C

Chargement des feuilles de couverture	23
Chargement des pages de corps	23
Chargement du papier (reliure manuelle)	25
Chauffe-colle	19
Confirmation d'état	22
Consommables	11, 12, 3-4
Couvercle avant	15
Couvercle de la feuille de colle	15
Couvercle latéral	15
Couverture 1	18
Couverture 2	18
Couverture 3	18
Couverture 4	18

D

Destruction des déchets papier	2-5
Données de couverture	18
Données de la reliure	18
Données de page de couverture	18
Dos	18

E

Épaisseur d'un livret	18
Erreur d'unité	2-9
Erreur de consommables	2-10
Erreur de vérification de réglages	2-10
Exemples de messages	2-9
Extrémité du guide	15

F

Fente de livret	15
Feuille de colle	12, 15, 3-4
Feuille intercalaire	18
Fibre	14
Filtre	12
Filtre principal	3-4

Filtre secondaire	15, 3-4
Format de la feuille de couverture	12

G

Guides latéraux	15
-----------------------	----

I

Informations	2-12
Inserteur de feuilles de couverture	15, 23
Interrupteur d'alimentation principale	15

L

Levier B10	2-3
Levier B9	2-3
Levier d'ouverture de l'inserteur de feuilles de couverture	15
Levier de verrouillage	24

M

Mandrin circulaire	15
Massicotage couverture	1-12
Message d'erreur	2-8
Mode de préchauffage	19, 22
Mode de refroidissement	19, 22
Mode de veille	19, 22
Mode en attente	19, 22

N

Nettoyage de l'appareil	2-7
-------------------------------	-----

P

Papier à grain court	14
Papier à grain long	14
Papier utilisable	12
Position d'encollage couverture	1-12
Position de massicotage couverture	1-12
Préchauffer	1-9
Processus de création des données de reliure	17
Processus de reliure	17

R

Réglages de la couverture pour le Perfect Binder	1-12
Réglages du menu Admin	1-11
Réglages du Perfect Binder	1-11
Reliure à droite	24, 25
Reliure à gauche	24, 25
Reliure sur le haut	25

Remplacement de la feuille de colle 2-2
Remplacement des consommables 2-2
Remplacement du filtre 2-4
Restrictions 14

I

Tâche de reliure 1-8
Témoin d'erreur 2-8
Température colle 1-9
Thermoreliure 18
Thermoreliure manuelle 1-10
Trajet du papier 20
Types de consommables 3-4

U

Unité de mise en forme 2-7

